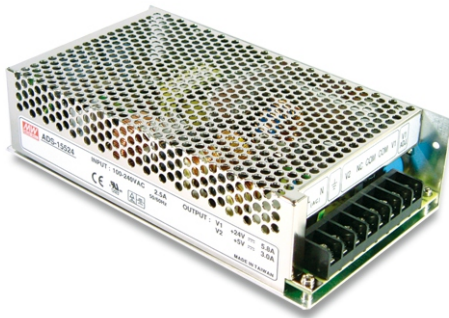




155W单组输出带电池充电功能(UPS)开关电源AD-155系列



■ 特性:

- 国际通用全范围交流输入
- 保护种类: 短路/过负载/过电压
- 电池低电压保护及电池极性保护
- 自然风冷
- 100%满载老化测试
- 开关工作频率: PFC: 67KHZ, PWM: 134KHZ
- 2年保固

■ 全球交易品项识别码

MW搜寻: <http://www.meanwell.com.cn/serviceGTIN.aspx>

电气规格

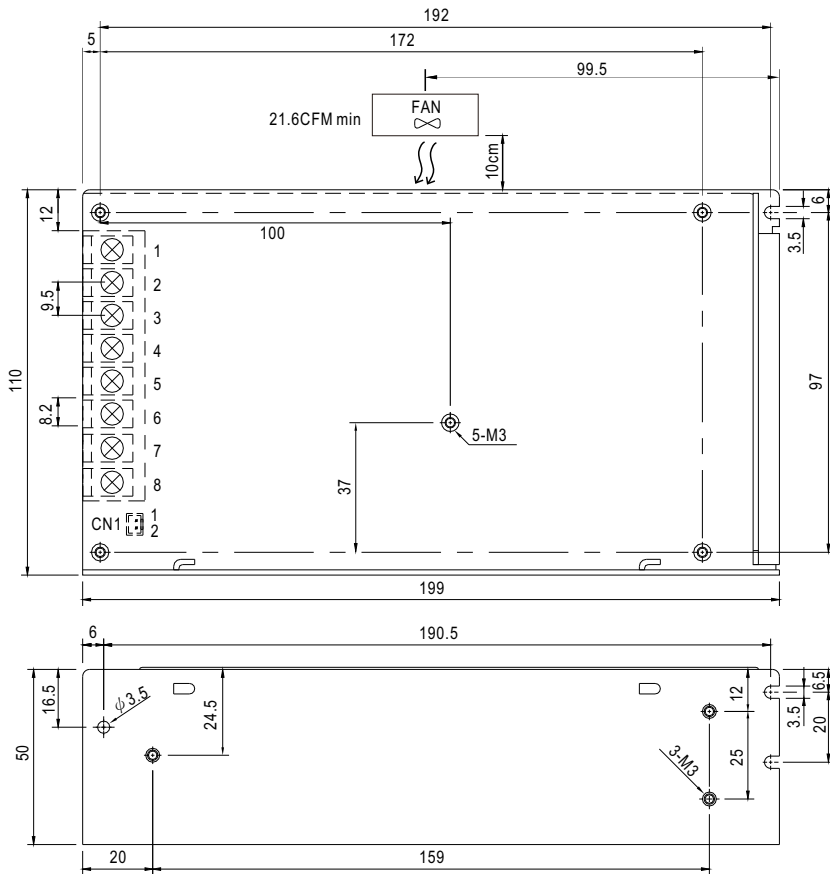


型号	AD-155A		AD-155B		AD-155C		
输出	输出通道	CH1	CH2	CH1	CH2	CH1	CH2
	直流电压	13.8V	13.3V	27.6V	27.1V	54V	53.5V
	额定电流	10.5A	0.5A	5A	0.5A	2.7A	0.2A
	电流范围	0 ~ 11.5A	0 ~ 0.5A	0 ~ 5.5A	0 ~ 0.5A	0 ~ 2.7A	0 ~ 0.5A
	额定功率	151.55W		151.55W		156.5W	
	纹波与噪声 (最大)备注2	150mVp-p	-----	150mVp-p	-----	240mVp-p	-----
	电压调整范围	CH1: 12 ~ 14.5V		CH1: 24 ~ 29V		CH1: 48 ~ 58V	
	电压精度备注3	±2.0%	-----	±1.0%	-----	±1.0%	-----
	线性调整率	±0.5%	-----	±0.5%	-----	±0.5%	-----
	负载调整率	±0.5%	-----	±0.5%	-----	±0.5%	-----
	启动、上升时间	1000ms, 90ms/230VAC		2000ms, 90ms/115VAC(满载时)			
保持时间(Typ.)	24ms/230VAC		20ms/115VAC(满载时)				
输入	电压范围	88 ~ 264VAC或124 ~ 370VDC					
	频率范围	47 ~ 63Hz					
	功率因素(Typ.)	PF>0.92(满载时)					
	效率(Typ.)	80%		84%		84%	
	交流电流(Typ.)	2.5A/115VAC		1.5A/230VAC			
	浪涌电流(Typ.)	冷启动:23A/115VAC		45A/230VAC			
	漏电流	<1mA/240VAC					
保护	过负载	CH1:额定输出功率的105%~135% CH2:0.51 ~ 0.9A 保护模式:交流充电模式:恒电流限制,负载异常条件移除后可自动恢复;UPS模式:通过内部保险丝保护					
	过电压	CH1:15.87 ~ 18.63V		CH1:31.74 ~ 37.26V		CH1:62.1 ~ 72.9V	
	电池低电压	10V±0.8V		19.5V(+1.5V,-1V)		39V±2V	
环境	工作温度	-10~+60°C (请参考"减额曲线")					
	工作湿度	20 ~ 90% RH, 无冷凝					
	储存温度、湿度	-20 ~ +85°C, 10 ~ 95% RH					
	温度系数	±0.03%/°C (0 ~ 50°C)					
	耐振动	10 ~ 500Hz, 2G 10分钟/周期, X、Y、Z轴各60分钟					
安规和电磁兼容(备注4)	安全规范	UL62368-1, TUV BS EN/EN62368-1, AS/NZS 62368.1, EAC TP TC 004 认证通过					
	耐压	I/P-O/P:3KVAC I/P-FG:2.0KVAC O/P-FG:0.5KVAC					
	绝缘阻抗	I/P-O/P, I/P-FG, O/P-FG:100M Ohms / 500VDC / 25°C / 70% RH					
	电磁兼容发射	符合BS EN/EN55032 (CISPR32) Class B, BS EN/EN61000-3-2,-3, EAC TP TC 020					
其它	电磁兼容抗扰度	符合BS EN/EN61000-4-2,3,4,5,6,8,11, BS EN/EN55035, 轻工业标准, EAC TP TC 020					
	MTBF	1818.3K hrs min. Telcordia SR-332 (Bellcore) ; 229.9K hrs min.		MIL-HDBK-217F (25°C)			
	尺寸	199*110*50mm (L*W*H)					
备注	包装	0.88Kg; 16pcs/15Kg/0.95CUFT					
	1.如未特别说明,所有规格参数均在输入为230VAC、额定负载、25°C环境温度下进行量测。 2.纹波和噪声测量方法:使用一条12"双绞线,同时终端要并联0.1μF和47μF的电容,在20MHz带宽下进行量测。 3.精度:包含设定误差、线性调整率和负载调整率。 4.电源应视为系统内元件的一部分,所有的EMC测试都将测试样品安装在一个厚度1mm,长360mm*宽360mm的金属铁板上测试。电源需结合终端设备进行电磁兼容相关确认。有关EMC测试操作指导,请参阅"组件电源供应器的EMI测试"。(在明纬网站 https://www.meanwell.com/Upload/PDF/EMI_statement_cn.pdf) 5.当海拔高度超过2000米(6500英尺)时,无风扇机型环境温度依每3.5°C/1000m比例下降,有风扇机型环境温度依每5°C/1000m比例下降。 ※ 产品免责声明:详情请参阅 http://www.meanwell.cc/serviceDisclaimer.aspx						

■ 机构尺寸

(单位: mm, 公差±1mm)

机壳型号:906



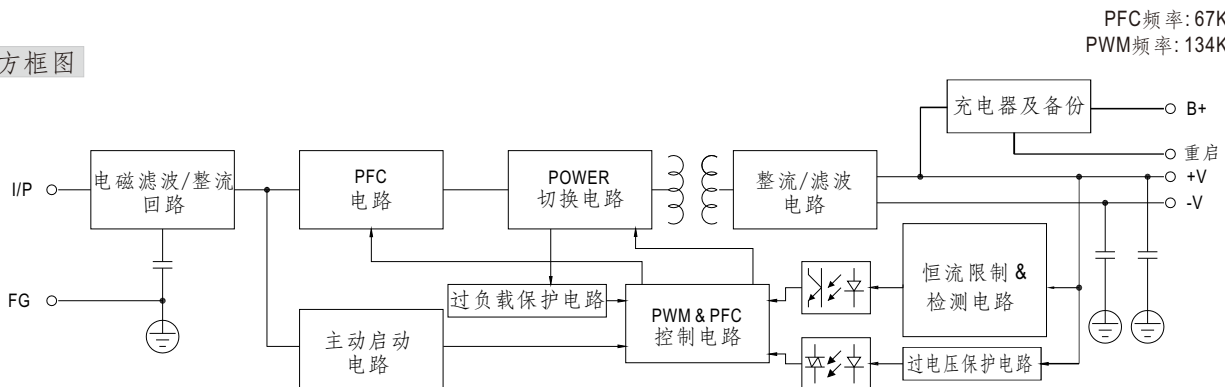
端子台脚位定义

引脚编号	引脚功能	引脚编号	引脚功能
1	AC/L	5	BAT. +
2	AC/N	6	BAT. -/COM
3	FG	7	DC OUTPUT COM
4	NC	8	DC OUTPUT +V

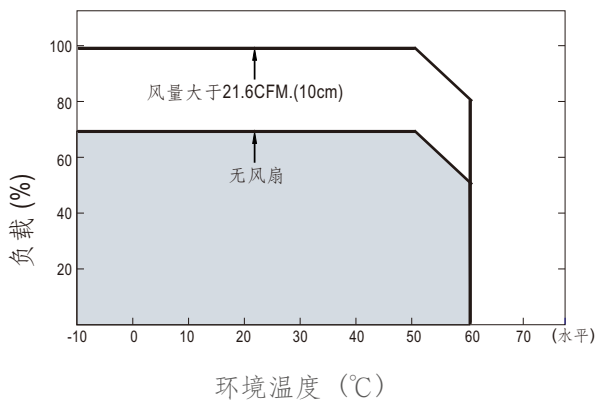
CN1脚位分配: JST B2B-XH或同等型号

引脚编号	引脚功能	对应连接器	端子
1	RESET SW	JST XHP 或同等品	JST SXH-001T-P0.6
2			或同等品

■ 方框图



■ 减额曲线



■ 输出减额曲线(A)

