



75W单组输出具有PFC功能开关电源

ELP-75系列



■ 特性:

- 国际通用全范围交流输入
- 具有主动式PFC功能, PF>0.95
- 效率高达90%
- 保护种类: 短路/过负载/过电压
- 自然风冷
- 1U高度
- LED指示电源启动
- 空载消耗<0.5W
- 3年保固

使用手册



■ 全球交易品项识别码

MW搜寻: <http://www.meanwell.com.cn/serviceGTIN.aspx>

电气规格

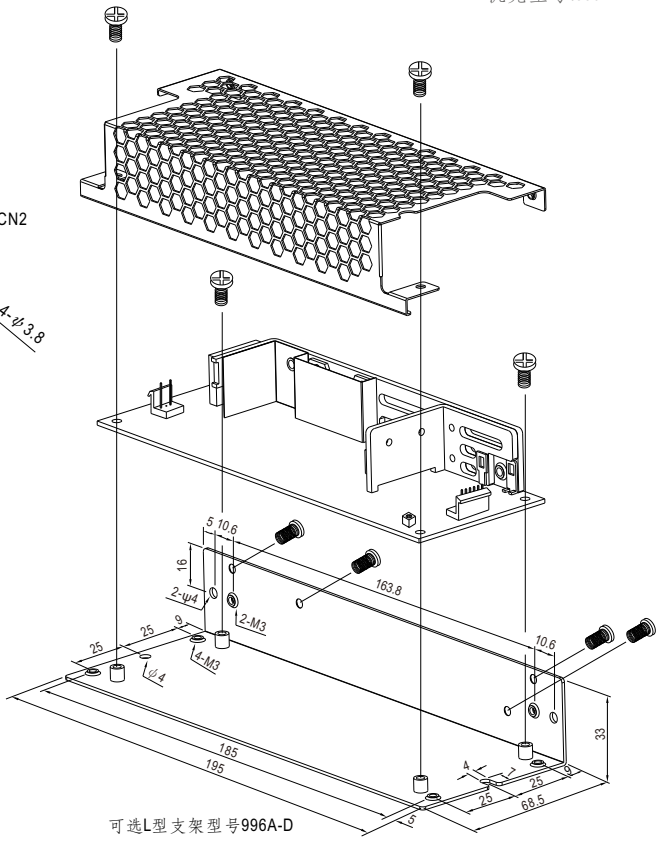
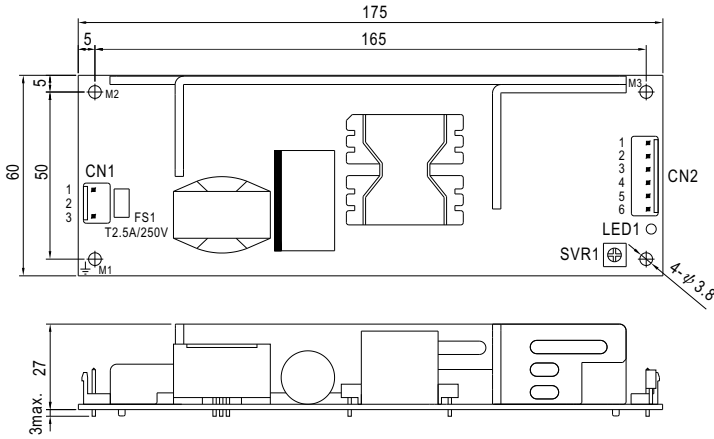


型号	ELP-75-3.3	ELP-75-5	ELP-75-12	ELP-75-15	ELP-75-24	ELP-75-36	ELP-75-48							
输出	直流电压	3.3V	5V	12V	15V	24V	36V	48V						
	额定电流	15A	15A	6.25A	5A	3.15A	2.1A	1.6A						
	电流范围	0 ~ 15A	0 ~ 15A	0 ~ 6.25A	0 ~ 5A	0 ~ 3.15A	0 ~ 2.1A	0 ~ 1.6A						
	额定功率	49.5W	75W	75W	75W	75.6W	75.6W	76.8W						
	纹波与噪声(最大)备注2	80mVp-p	80mVp-p	120mVp-p	150mVp-p	240mVp-p	280mVp-p	300mVp-p						
	电压调整范围	3 ~ 3.6V	4.75 ~ 5.5V	10.8 ~ 13.2V	13.5 ~ 16.5V	21.6 ~ 26.4V	32.4 ~ 39.6V	43.2 ~ 52.8V						
	电压精度备注3	±3.0%	±2.0%	±2.0%	±2.0%	±1.0%	±1.0%	±1.0%						
	线性调整率	±0.5%	±0.5%	±0.5%	±0.5%	±0.5%	±0.5%	±0.5%						
	负载调整率	±2.0%	±1.5%	±1.0%	±1.0%	±1.0%	±1.0%	±1.0%						
	启动、上升时间	2500ms, 50ms/230VAC 2500ms, 50ms/115VAC(满载时)												
保持时间(Typ.)	20ms/230VAC 20ms/115VAC(满载时)													
输入	电压范围 备注6	90 ~ 264VAC或127 ~ 370VDC												
	频率范围	47 ~ 63Hz												
	功率因数(Typ.) 备注5	3.3V: PF>0.91/230VAC		5V~48V: PF>0.95/230VAC		PF>0.98/115VAC(满载时)								
	效率(Typ.)	80%	82%	89%	90%	90%	90%	90%						
	交流电流(Typ.)	1.8A/115VAC 1A/230VAC												
	浪涌电流(Typ.)	冷启动60A/230VAC												
保护	漏电流	<1mA/240VAC												
	过负载	额定输出功率的105%~150% 保护模式:打嗝模式, 负载异常条件移除后可自动恢复												
过电压	3.7 ~ 4.45V		5.6 ~ 6.75V		13.8 ~ 16.2V		17.25 ~ 20.25V		27.6 ~ 32.4V		39.7 ~ 46.8V		53.3 ~ 64.8V	
	保护模式:关闭输出, 电源重启后可恢复正常输出													
环境	工作温度	-30~+70°C (请参考"减额曲线")												
	工作湿度	20 ~ 90% RH, 无冷凝												
	储存温度、湿度	-40 ~ +85°C, 10 ~ 95% RH												
	温度系数	±0.03%/°C (0~50°C)												
耐振动	10 ~ 500Hz, 2G 10分钟/周期, X、Y、Z各60分钟													
安规和电磁兼容(备注4)	安全规范	UL62368-1, TUV BS EN/EN62368-1, EAC TP TC 004认证通过												
	耐压	I/P-O/P:3KVAC		I/P-FG:2.0KVAC		O/P-FG:0.5KVAC								
	绝缘阻抗	I/P-O/P, I/P-FG, O/P-FG:100M Ohms/500VDC/25°C/70% RH												
	电磁兼容发射	符合BS EN/EN55032 (CISPR32) Class B, BS EN/EN61000-3-2,-3, EAC TP TC 020												
电磁兼容抗扰度	符合BS EN/EN61000-4-2,3,4,5,6,8,11; BS EN/EN55024, 重工业标准, EAC TP TC 020													
其它	MTBF	2229.2K hrs min. Telcordia SR-332 (Bellcore); 345.3K hrs min. MIL-HDBK-217F (25°C)												
	尺寸	PCB:175*60*27mm (L*W*H); CASE:195*68.5*33mm (L*W*H) (可选)												
	包装	PCB:0.25Kg; 48pcs/13Kg/0.96CUFT; CASE:0.54Kg; 25pcs/14.5Kg/0.7CUFT(可选)												
备注	1. 如未特别说明, 所有规格参数均在输入为230VAC、额定负载、25°C环境温度下进行量测。 2. 纹波和噪声测量方法: 使用一条12"双绞线, 同时终端要并联0.1μF和47μF的电容, 在20MHz带宽下进行量测。 3. 精度: 包含设定误差、线性调整率和负载调整率。 4. 电源应视为系统内元件的一部分, 所有的EMC测试都将测试样品安装在一个厚度1mm, 长360mm*宽360mm的金属铁板上测试。电源需结合终端设备进行电磁兼容相关确认。有关EMC测试操作指导, 请参阅"组件电源供应器的EMI测试"。(在明纬网站 https://www.meanwell.com/Upload/PDF/EMI_statement_cn.pdf) 5. 3.3V PF>0.92/230VAC, 其它负载PF>0.95/230VAC。 6. 低输入电压情况下需减额输出, 具体请参照减额曲线图。 7. 当海拔高度超过2000米(6500英尺)时, 无风扇机型环境温度依每3.5°C/1000m比例下降, 有风扇机型环境温度依每5°C/1000m比例下降。 ※ 产品免责声明: 详情请参阅 http://www.meanwell.com/serviceDisclaimer.aspx													

■ 机构尺寸

(单位: mm, 公差±1mm)

机壳型号:996



交流输入连接器(CN1): JST B3P-VH或同等级品

引脚编号	引脚功能	对应连接器	端子
1	AC/L	JST VHR 或同等级品	JST SVH-21T-P1.1 或同等级品
2	No Pin		
3	AC/N		

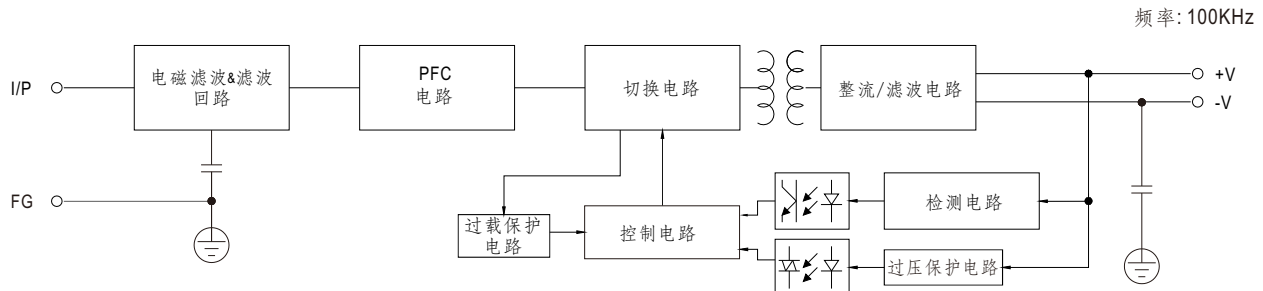
直流输出连接器(CN2): JST B6P-VH或同等级品

引脚编号	引脚功能	对应连接器	端子
1,2,3	-V	JST VHR 或同等级品	JST SVH-21T-P1.1 或同等级品
4,5,6	+V		

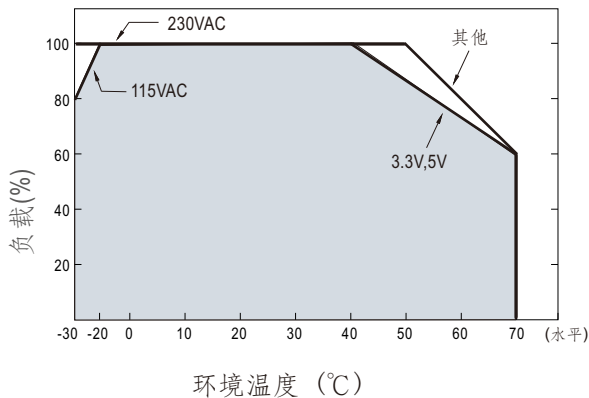
≡: 接地要求;

1.M1是安全地, 为了更好的EMC特性,
请保证M1, M2, M3和底架地有电气连接。

■ 方框图



■ 减额曲线



■ 静态特性曲线

