

特性

- 明纬外观设计专利申请号 202330347779.4, 专利申请中, 尚未授权
- AC插头可变换(I型)
- 全球多领域国际认证
(ITE 62368-1, 医疗 60601-1, 居家 60335-1, 工业 61558-1/-2-16)
- 80~264Vac 国际交流输入
- 超薄设计(28mm)
- 空载功耗 < 0.075W
- 能效等级 VI
- Class II 电源 (无接地线)
- 保护类型: 短路 / 过负载 / 过电压
- 通过LPS(限功率电源)测试
- 极低漏电流 < 100uA
- -30°C~+70°C 宽工作温度范围
- 提供适配器各种 DC plug 转换头配件, 换头简便
(插头套件可单独售卖, 请参考官网: https://www.meanwell.com/upload/pdf/DC_plug.pdf)
- 3年保固

应用

- 消费电子装置
- 通讯设备
- 办公设备
- 仪器设备
- 医疗装置
- 家用装置

全球交易品项识别码

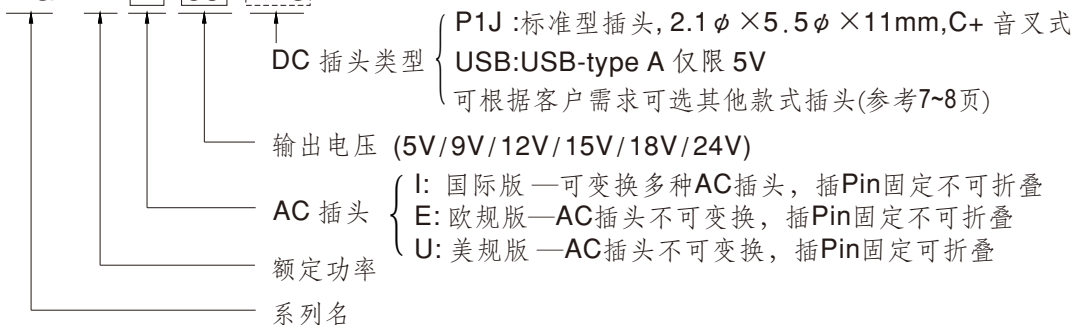
MW搜寻: <http://www.meanwell.com.cn/serviceGTIN.aspx>

描述

NGE12系列是一款高可靠性, 12W壁挂型, 体积小巧, 便于携带的单组输出绿色环保适配器。本产品可搭配7种可换AC插头(欧、美、英、澳、中、韩和印度), 非常适合旅行使用。NGE12是Class II 电源(无FG), 适合输入电压80VAC~264VAC应用, 可满足各种电子设备的需求。NGE12效率高达88.5%, 低于0.075W的超低空载功耗, 符合美国最新能源法规 EISA 2007/DoE, Canada NRCan, Australia and New Zealand MEPS, Korea KMEPS, EU ErP, 和Code Version 5; 最重要的特点是当工作于正常方式或待机方式时, 适配器可节省能耗。整系列通过ITE、医疗、居家和工业电器安全法规认证, 采用94V-0防火塑料外壳, 可有效防止使用者触电危险。

型号编码

NGE 12 I 05 -P1J



电气规格

型号		NGE12○05-□ □=P1J USB		NGE12○09-P1J	NGE12○12-P1J	NGE12○15-P1J	NGE12○18-P1J	NGE12○24-P1J	
		○ = I, U, E							
输出	直流电压 备注2	5V	9V	12V	15V	18V	24V		
	额定电流	2.4A	1.33A	1.0A	0.8A	0.83A	0.625A		
	电流范围	0 ~ 2.4A	0 ~ 1.33A	0 ~ 1.0A	0 ~ 0.8A	0 ~ 0.83A	0 ~ 0.625A		
	额定功率	12W	12W	12W	12W	15W	15W		
	纹波与噪声(最大) 备注3	60mVp-p	100mVp-p	120mVp-p	150mVp-p	180mVp-p	240mVp-p		
	电压精度 备注4	±5.0%	±5.0%	±3.0%	±3.0%	±3.0%	±3.0%		
	线性调整率 备注5	±1.0%	±1.0%	±1.0%	±1.0%	±1.0%	±1.0%		
	负载调整率 备注6	±5.0%	±5.0%	±3.0%	±3.0%	±3.0%	±3.0%		
启动,上升,保持时间	1500ms, 30ms, 30ms / 230VAC 3000ms, 30ms, 10ms / 115VAC (满载时)								
输入	电压范围 备注7	80 ~ 264VAC 113 ~ 370VDC							
	频率范围	47 ~ 63Hz							
	效率(Typ.)	82%	86.5%	87.5%	87%	88.5%	88.5%		
	交流电流	0.4A / 115VAC 0.25A / 230VAC							
	浪涌电流(最大)	冷启动: 40A / 115VAC 80A / 230VAC							
漏电流(最大)	接触电流 < 100uA (rms) @264VAC								
保护	过负载	额定输出功率的110% ~ 150% 保护模式:打嗝模式, 负载异常条件移除后可自动恢复							
	过电压	额定输出电压的115% ~ 140% 保护模式:二极管钳位							
环境	工作温度	-30 ~ +70°C (请参考"减额曲线")							
	工作湿度	20% ~ 90% RH, 无冷凝							
	储存温度、湿度	-20 ~ +85°C, 10 ~ 95% RH, 无冷凝							
	温度系数	±0.03% / °C (0 ~ 45°C)							
	耐振动	10 ~ 500Hz, 2G 10分钟/周期, X、Y、Z轴各60分钟							
安规和电磁兼容(备注8)	安全规范	CB IEC62368-1, IEC60601-1/-1-11, IEC61558-1/-2-16, IEC60335-1; UL UL62368-1, CSA C22.2 NO. 62368-1, ANSI/AAMI ES60601-1/-1-11(3.2 Version), CAN/CSA-C22.2 NO. 60601-1/-1-11, ANSI/AAMI ES60601-1-11, CAN/CSA-C22.2 NO.60601-1-11(仅适用于U型) DEKRA BS EN/EN62368-1, BS EN/EN60601-1/-1-11, BS EN/EN61558-1/-2-16, BS EN/EN60335-1; PSE J62368-1; BSMI CNS15598-1; RCM AS/NZS 61558-1/-2-16; EAC TPTC004; CCC GB4943.1 KC KC62368-1; BIS IS13252(part1):2010/IEC60950-1:2005认证通过 (详情请参考下页说明)(NGE12O05-USB 无CB/UL/DEKRA 60601-1-11)							
	耐压	I/P-O/P:4000VAC							
	绝缘阻抗	I/P-O/P:100M Ohms / 500VDC / 25°C / 70% RH							
	电磁兼容发射	Parameter	Standard				Test Level / Note		
		Conducted emission	BS EN/EN55032(CISPR32)/EN55011, FCC Part15, CNS15936, GB/T 9254.1-2021, KC C9832				Class B		
		Radiated emission	BS EN/EN55032(CISPR32)/EN55011, FCC Part15, CNS15936, GB/T 9254.1-2021, KC C9832				Class B		
	电磁兼容抗扰度	Harmonic current	BS EN/EN61000-3-2				Class A		
		Parameter	Standard				Test Level / Note		
		ESD	BS EN/EN61000-4-2				Level 4, 15KV air; Level 4,8KV contact		
		RF field susceptibility	BS EN/EN61000-4-3				Level 2, 3V/m		
EFT bursts		BS EN/EN61000-4-4				Level 3, 2KV			
Surge susceptibility		BS EN/EN61000-4-5				Level 3, 1KV/L-N			
Conducted susceptibility		BS EN/EN61000-4-6				Level 2, 3V			
Magnetic field immunity		BS EN/EN61000-4-8				Level 4, 30A/m			
Voltage dips, interruption	BS EN/EN61000-4-11				>95% dip 0.5 periods, 30% dip 25 periods, >95% interruptions 250 periods				
其它	MTBF	1272.8 Khrs min. MIL-HDBK-217F (25°C)		7192.4 Khrs min. Telcordia TR/SR-332(Bellcore) (25°C)					
	尺寸	48*28*55mm (L*W*H)							
	包装	主体	Type	NGE12Ixx-P1J	NGE12Ixx-USB	NGE12Exx-P1J	NGE12Exx-USB	NGE12Uxx-P1J	NGE12Uxx-USB
			P.W.	112g	71g	127g	86g	112g	71g
			Q'TY	96pcs	150pcs	72pcs	120pcs	96pcs	150pcs
			G.W.	12.6kg	12.5kg	11.2kg	3.3kg	12.6kg	12.5kg
M'MENT			1.02CUFT	0.68CUFT	1.36CUFT	1.25CUFT	1.02CUFT	0.68CUFT	
AC 插头	参考第3页								
直流输出连接器	插头	参考第7-8页;其它型号可依客户需求订制							
	配线	参考第7-8页;其它型号可依客户需求订制							
备注	<ol style="list-style-type: none"> 如未特别说明,所有规格参数均在输入为230VAC、额定负载、25°C 70%RH 环境温度下进行量测。 直流电压测量方法:在50%负载条件下,在插座端子点量测。 纹波和噪声测量方法:使用一条12"双绞线,同时终端要并联0.1μF和47μF的电容,在20MHz带宽下进行量测。 精度:包含设定误差、线性调整率和负载调整率。 线性调整率测量方法:在额定负载下,从低电压到高电压测试。 负载调整率测量方法:从额定负载的0%~100%。 低输入电压情况下需减额输出,具体请参照静态特性曲线图。 电源被视为系统内元件的一部分,需结合终端设备进行电磁兼容相关确认。EMC测试方法的指引,请参照明伟公司网站上的“EMI测试声明书”。(在明伟网站https://www.meanwell.com/Upload/PDF/EMI_statement_cn.pdf) 设计符合 US DoE VII级(文档编号 EERE-2020-BT-STD-0006)。 ※ 产品免责声明:详情请参阅 http://www.meanwell.cc/serviceDisclaimer.aspx								



■ NGE12/18/30/45/65/90可换AC插头 (I型)

型号	<p>NGE12lxx-□ □=P1J (国际版) USB</p>							<p>NGE12Exx-□ □=P1J (欧规版) USB</p>		<p>NGE12Uxx-□ □=P1J (美规版) USB</p>	
AC 插头	可换型 (AC插Pin固定不可折叠)							不可换型			
	EU	US	UK	AU	CN	KR	IN	AC插Pin固定不可折叠		AC插Pin可折叠	
认证											

■ AC插头配件(另售)

明纬订单编号	单件	每袋	每箱	
		数量	数量	重量
AC PLUG-EU4		30 pcs	300 pcs (10 袋)	5.4Kg
AC PLUG-US4		30 pcs	300 pcs (10 袋)	4.7Kg
AC PLUG-UK4		30 pcs	300 pcs (10 袋)	7.1Kg
AC PLUG-AU4		30 pcs	300 pcs (10 袋)	5.2Kg
AC PLUG-CN4		30 pcs	300 pcs (10 袋)	4.8Kg
AC PLUG-KR4		30 pcs	300 pcs (10 袋)	6.3Kg
AC PLUG-IN4		30 pcs	300 pcs (10 袋)	7.7Kg
AC PLUG-MIX4	 (每套)	30 pcs (5 种插头*6包 混合装)	300 pcs (5 种插头*6包 混合装) (10 袋)	5.45Kg
AC PLUG-MIX5	 (每套)	35 pcs (7 种插头*5包 混合装)	315 pcs (7 种插头*5包 混合装) (9 袋)	6.13Kg

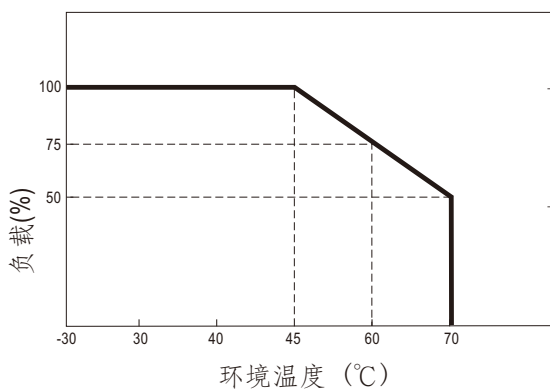
■ 可换AC插头安装步骤 (仅限 I 型)

步骤1	步骤2
	
<p>沿金属插头之间的导轨滑入适配器，直至其锁定（发出“咔嗒”声）。</p>	<p>使用前请检查插头是否稳固且正确。</p>

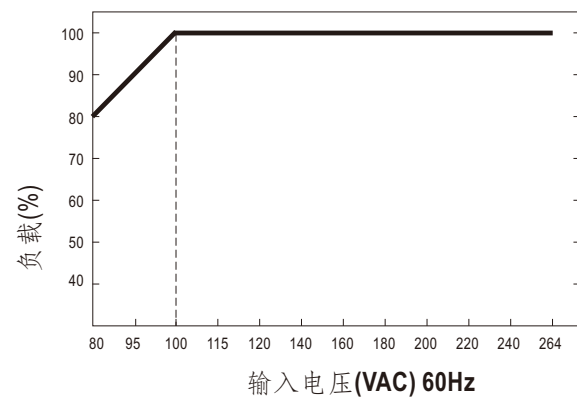
备注：

1. NGE12I 电源主体和AC插头需单独订购。
2. NGE12I 电源主体需与任意一个AC插头(EU,US,UK,AU,CN,KR,IN)搭配使用。

■ 减额曲线



■ 静态特性曲线



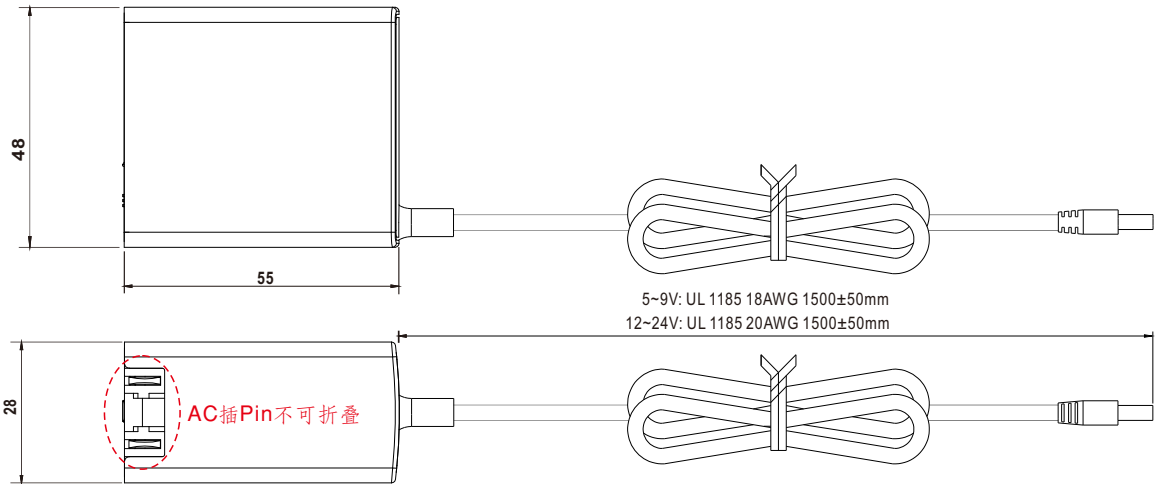
■ 机构尺寸

(单位: mm, 公差±1mm)

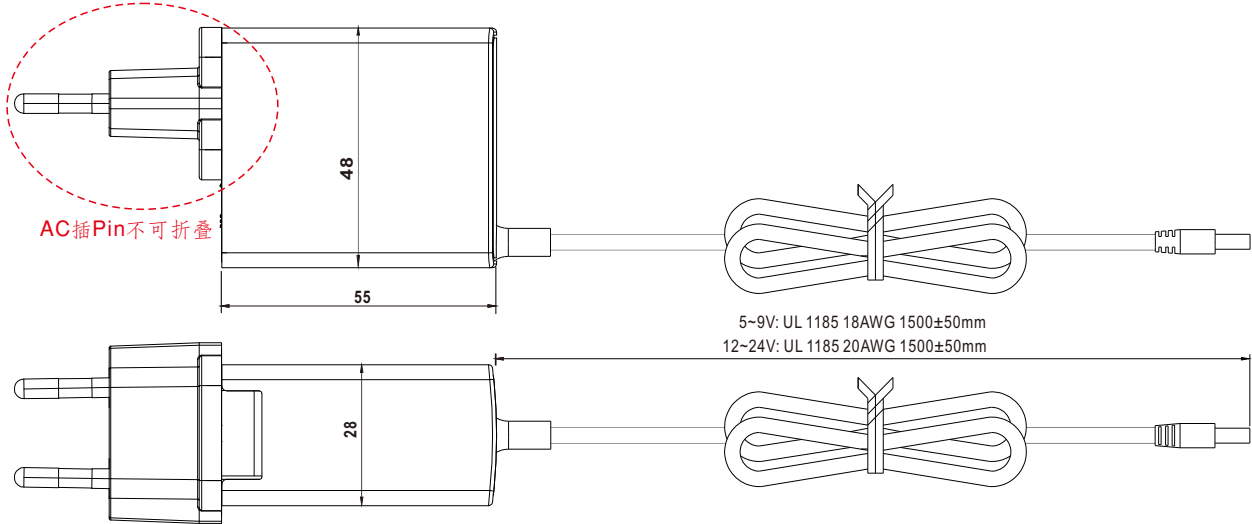
机壳型号:NGE18

※ 有线连接

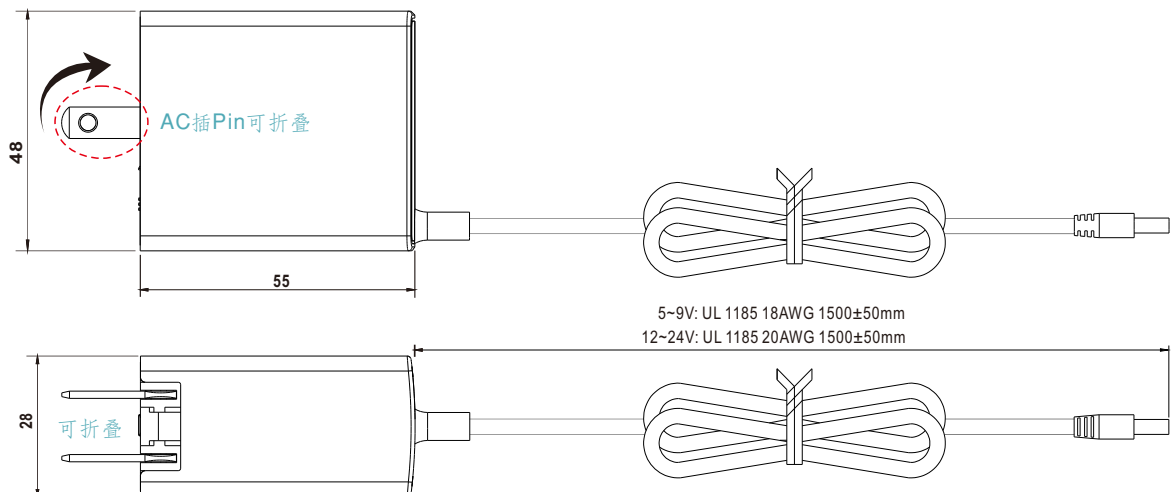
NGE12lxx-P1J (国际版—AC插头可变换, 插Pin不可折叠):



NGE12Exx-P1J (欧规版—AC插头不可变换, 插Pin不可折叠):



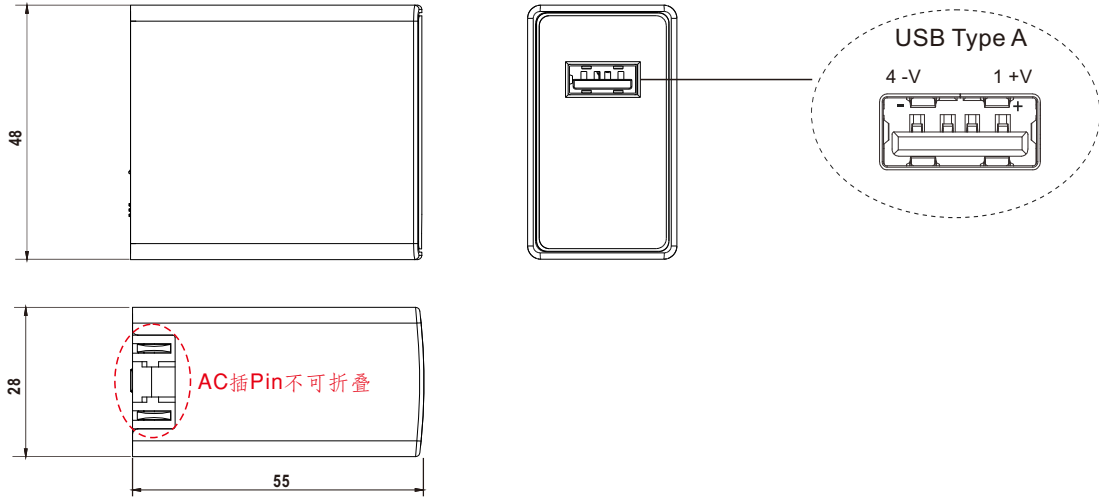
NGE12Uxx-P1J (美规版—AC插头不可变换, 插Pin可折叠):



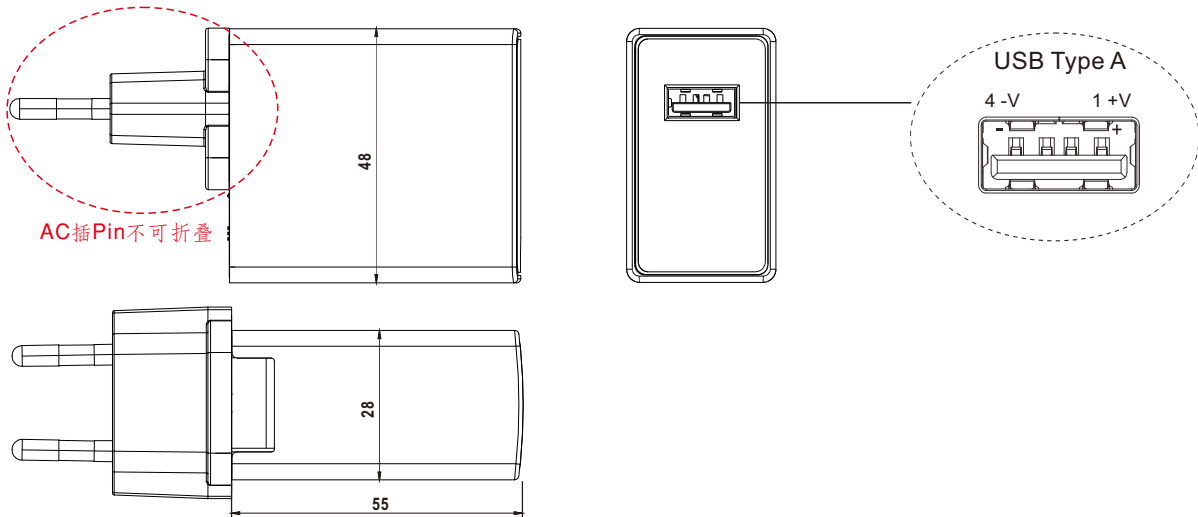
※ USB 连接

NGE12lxx-USB (国际版—AC插头可变换, 插Pin不可折叠):

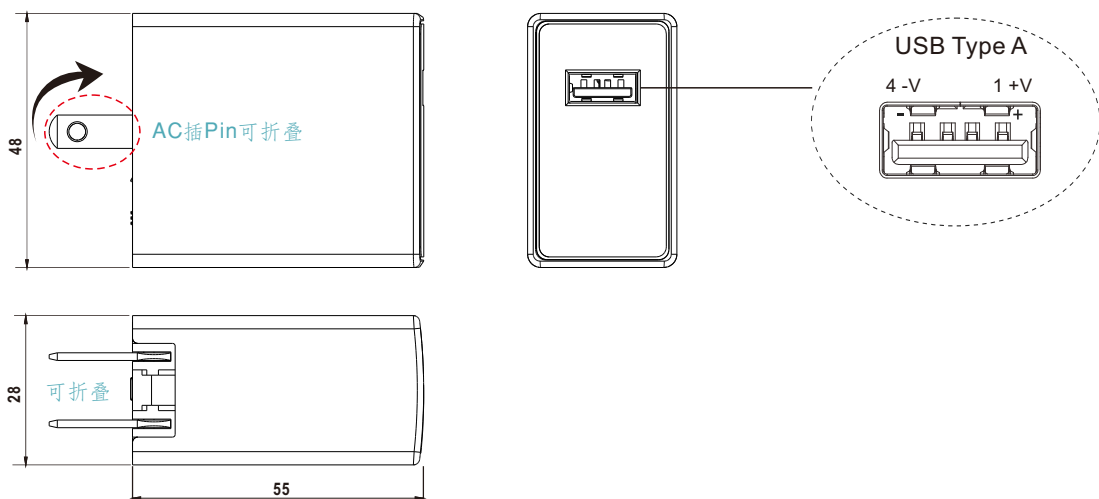
单位:mm



NGE12Exx-USB (欧规版—AC插头不可变换, 插Pin不可折叠):



NGE12Uxx-USB (美规版—AC插头不可变换, 插Pin可折叠):



■ DC输出插头

◎ 标准型插头: P1J

单位:mm

P1J	Pin脚定义
	外侧 ⊖ ⊕ 内侧

◎ 适配器DC接头更换:

- (1) 明纬可提供订制品修改服务, 需最小订购量
- (2) 客户亦可选购快速转接头自行对插转换 (另售, 不须最小订购量)

请参考下表及明纬官网选购指南: https://www.meanwell.com/upload/pdf/DC_plug.pdf

快速转接头范例:



◎ 可选DC插头: (以下接头皆可订制, 常用快速转接头配件可单独另购, 如右列)

Tuning Fork Style		型号	A OD	B ID	C L	快速转接头 配件
	(Straight)	P1I	5.5	2.1	9.5	可用 (耐电流值: 最大7.5A)
		P1L	5.5	2.5	9.5	
		P1M	5.5	2.5	11.0	
	(Right-angled)	P1IR	5.5	2.1	9.5	
		P1JR	5.5	2.1	11.0	
		P1LR	5.5	2.5	9.5	
		P1MR	5.5	2.5	11.0	
Barrel Style		型号	A OD	B ID	C L	无
	(Straight)	P2I	5.5	2.1	9.5	
		P2J	5.5	2.1	11.0	
		P2L	5.5	2.5	9.5	
	(Right-angled)	P2IR	5.5	2.1	9.5	
		P2JR	5.5	2.1	11.0	
		P2LR	5.5	2.5	9.5	
		P2MR	5.5	2.5	11.0	
Lock Style		型号	A OD	B ID	C L	无
	Floating Locking SWITCHCRAFT original or equivalent	P2S(S761K)	5.53	2.03	12.06	
		P2K(761K)	5.53	2.54	12.06	
		P2C(S760K)	5.53	2.03	9.52	
		P2D(760K)	5.53	2.54	9.52	

Min. Pin Style	型号	A	B	C	快速转接头 配件	
		OD	ID	L		
	P3A	2.35	0.7	11.0	可用 (耐电流值: 最大5A)	
	P3B	4.0	1.7	11.0		
	P3C	4.75	1.7	11.0		
Center Pin Style	型号	A	B	C	D	可用 (耐电流值: 最大7.5A)
	P4A	5.5	3.4	11.0	1.0	
	P4B	6.5	4.4	11.0	1.4	
	P4C	7.4	5.1	11.0	0.6	
Min. DIN 3 Pin with Lock (公头)	型号	Pin 脚定义		可用 (耐电流值: 最大7.5A)		
	R6B	PIN脚编号	输出			
		1	+Vo			
		2	-Vo			
3	+Vo					
Min. DIN 4 Pin with Lock (公头)	型号	Pin 脚定义		可用 (耐电流值: 最大7.5A)		
	R7B	PIN脚编号	输出			
		1	+Vo			
		2	-Vo			
		3	-Vo			
4	+Vo					
剥线和镀锡引线	型号	Pin 脚定义		无		
<p>L1的长度可根据需求订制 (明纬标准品长度, L: <u>25</u> mm, L1: <u>5</u> mm)</p>	订制品	PIN脚编号	输出			
		1 (罗纹)	+Vo			
2 (印字)	-Vo					

■ 安装手册

请查阅: <http://www.meanwell.com/manual.html>