

- 特性:
- 国际通用全范围交流输入
  - 漏电流<0.5mA
  - 保护种类: 短路/过负载/过电压/过温度
  - 自然风冷
  - 100%满载老化测试
  - 开关工作频率: 67KHZ
  - 低成本
  - 高可靠性
  - 2年保固



■ 全球交易品项识别码

MW搜寻: <http://www.meanwell.com.cn/serviceGTIN.aspx>

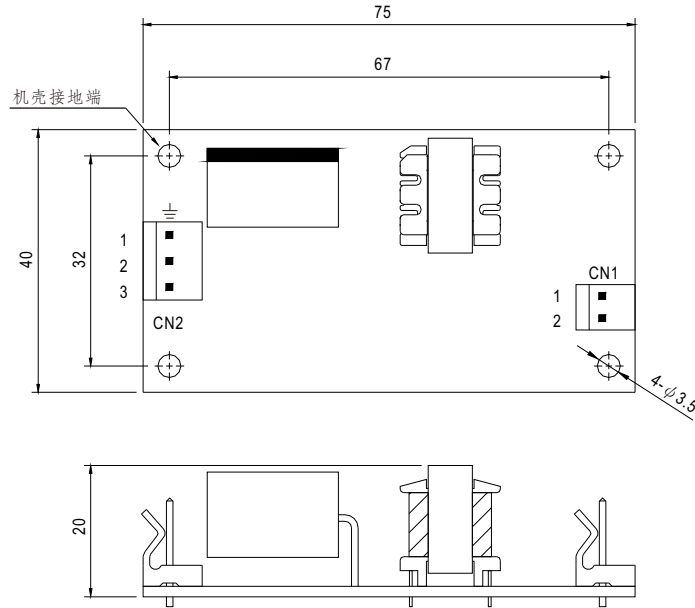


## 电气规格

型号	PS-05-5	PS-05-12	PS-05-15	PS-05-24	PS-05-48	
输出	直流电压	5V	12V	15V	24V	48V
	额定电流	1A	0.45A	0.35A	0.22A	0.11A
	电流范围	0 ~ 1.2A	0 ~ 0.5A	0 ~ 0.4A	0 ~ 0.25A	0 ~ 0.125A
	额定功率	5W	5.4W	5.25W	5.28W	5.28W
	纹波与噪声(最大)备注2	100mVp-p	120mVp-p	120mVp-p	200mVp-p	200mVp-p
	电压精度备注3	±2.0%	±2.0%	±2.0%	±2.0%	±1.0%
	线性调整率	±1.0%	±1.0%	±1.0%	±0.5%	±0.5%
	负载调整率	±1.0%	±1.0%	±1.0%	±0.5%	±0.5%
	启动、上升时间	1000ms, 20ms				
保持时间(Typ.)	100ms(满载时)					
输入	电压范围	85 ~ 264VAC或120 ~ 370VDC				
	频率范围	47 ~ 63Hz				
	效率(Typ.)	70%	75%	75%	76%	76%
	交流电流(Typ.)	0.15A/115VAC	0.07A/230VAC			
	浪涌电流(Typ.)	冷启动: 30A/230VAC				
	漏电流	<0.5mA / 240VAC				
保护	过负载	大于额定输出功率的105% 保护模式:打嗝模式, 负载异常条件移除后可自动恢复				
	过电压	5.75 ~ 6.75V	13.8 ~ 16.2V	17.2 ~ 20.2V	27.6 ~ 32.4V	55.2 ~ 64.8V
	过温度	晶体内部结温超过140°C, 启动过温度保护 保护模式:打嗝模式, 当温度恢复正常后可自动恢复				
环境	工作温度	-10~+60°C (请参考负载减额曲线)				
	工作湿度	20 ~ 90% RH, 无冷凝				
	储存温度、湿度	-20 ~ +85°C, 10 ~ 95% RH				
	温度系数	±0.05%/°C (0~50°C)				
	耐振动	10 ~ 500Hz, 2G 10分钟/周期, X、Y、Z轴各60分钟				
安规和电磁兼容(备注4)	安全规范	IEC62368-1, CB 认证通过TUV, TUV BS EN/EN62368-1, EAC TP TC 004认证通过				
	耐压	I/P-O/P: 3KVAC				
	绝缘阻抗	I/P-O/P: 100M Ohms/500VDC 70%RH				
	电磁干扰	符合BS EN/EN55032 (CISPR32) Class B, EAC TP TC 020				
	谐波电流	符合BS EN/EN61000-3-2, -3				
	电磁耐受	符合BS EN/EN61000-4-2, 3, 4, 5, 6, 8, 11, BS EN/EN55035, 轻工业标准, EAC TP TC 020				
其它	MTBF	6873.2K hrs min. Telcordia SR-332 (Bellcore); 1271.1K hrs min. MIL-HDBK-217F (25°C)				
	尺寸	75*40*20mm (L*W*H)				
	包装	0.05Kg; 120pcs/6.25Kg/0.56CUFT				
备注	<ol style="list-style-type: none"> <li>1. 如未特别说明, 所有规格参数均在输入为230VAC、额定负载、25°C环境温度下进行量测。</li> <li>2. 纹波和噪声测量方法: 使用一条12"双绞线, 同时终端要并联0.1μF和47μF的电容, 在20MHZ带宽下进行量测。</li> <li>3. 精度: 包含设定误差、线性调整率和负载调整率。</li> <li>4. 电源应视为系统内元件的一部分, 所有的EMC测试都将测试样品安装在一个厚度1mm, 长360mm*宽360mm的金属铁板上测试。电源需结合终端设备进行电磁兼容相关确认。有关EMC测试操作指导, 请参阅“组件电源供应器的EMI测试”。(在明纬网站<a href="https://www.meanwell.com/Upload/PDF/EMI_statement_cn.pdf">https://www.meanwell.com/Upload/PDF/EMI_statement_cn.pdf</a>)</li> <li>5. 当海拔高度超过2000米(6500英尺)时, 无风扇机型环境温度依每3.5°C/1000m比例下降, 有风扇机型环境温度依每5°C/1000m比例下降。</li> </ol> ※ 产品免责声明: 详情请参阅 <a href="http://www.meanwell.cc/serviceDisclaimer.aspx">http://www.meanwell.cc/serviceDisclaimer.aspx</a>					

### ■ 机构尺寸

(单位: mm, 公差±1mm)



AC交流输入连接器(CN2): Molex 5285-03或等同型号

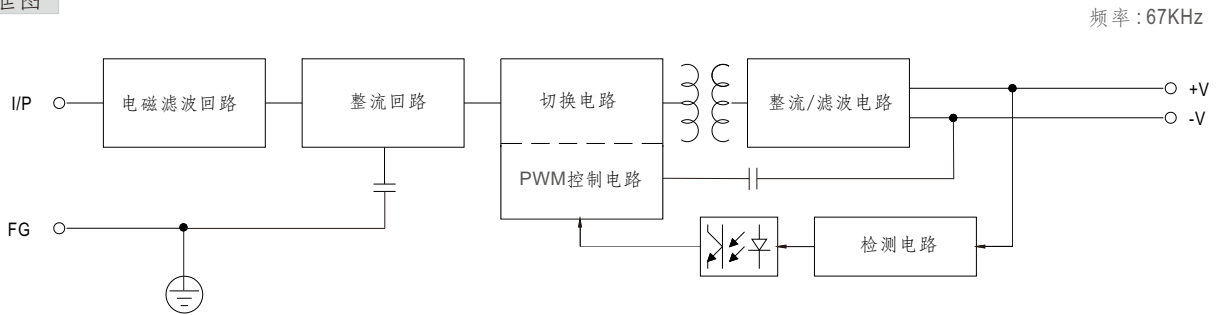
引脚编号	引脚功能	对应连接器	端子
1	FG $\perp$	Molex 5058 或同等级品	Molex 2478 或同等级品
2	AC/N		
3	AC/L		

$\perp$ : 接地要求  
CN2: Pin1是安全地

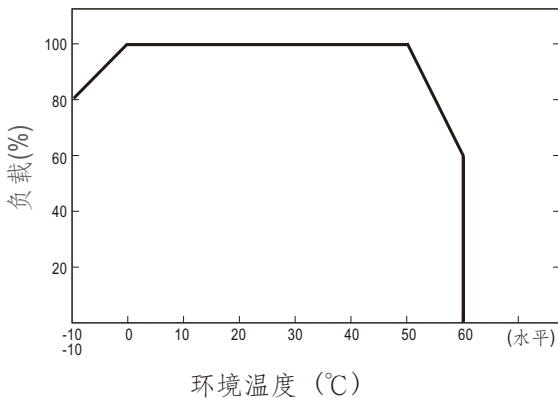
DC直流输出连接器(CN1): Molex 5273-02或等同型号

引脚编号	引脚功能	对应连接器	端子
1	+V	Molex 5195 或同等级品	Molex 5194 或同等级品
2	-V		

### ■ 方框图



### ■ 负载减额曲线



### ■ 静态特性曲线

