



125W双组输出开关电源

RID-125系列



■ 特性:

- CH1,CH2输出地隔离
- 交流输入范围通过开关切换
- 能承受300VAC浪涌输入5秒
- 保护种类: 短路/过负载/过电压
- 全部使用105°C长寿命电解电容
- 承受5G振动测试
- LED电源指示灯
- 100%满载老化
- 高信赖性
- 3年保固

使用手册



■ 全球交易品项识别码

MW搜寻: <http://www.meanwell.com.cn/serviceGTIN.aspx>



电气规格

型号		RID-125-1224		RID-125-1248		RID-125-2448	
输出	输出通道	CH1	CH2	CH1	CH2	CH1	CH2
	直流电压	12V	24V	12V	48V	24V	48V
	额定电流	3.7A	3.7A	2.3A	2.3A	2A	2A
	电流范围 <small>备注3</small>	0 ~ 7A	0 ~ 5A	0 ~ 7A	0 ~ 2.5A	0 ~ 4A	0 ~ 2.5A
	额定功率 <small>备注6</small>	133.2W		138W		144W	
	纹波与噪声 (最大) <small>备注2</small>	120mVp-p	200mVp-p	120mVp-p	240mVp-p	200mVp-p	240mVp-p
	电压调整范围	CH1: 11.4 ~ 13.2V		CH1: 11.4 ~ 13.2V		CH1: 22.8 ~ 26.4V	
	电压精度 <small>备注3</small>	±2.0%	±8.0%	±2.0%	±8.0%	±1.0%	±6.0%
	线性调整率 <small>备注4</small>	±0.5%	±1.0%	±0.5%	±1.0%	±0.5%	±1.0%
	负载调整率 <small>备注5</small>	±1.0%	±5.0%	±1.0%	±5.0%	±1.0%	±5.0%
	启动、上升时间	500ms, 20ms/230VAC 1200ms, 30ms/115VAC (满载时)					
保持时间 (Typ.)	36ms/230VAC 30ms/115VAC (满载时)						
输入	电压范围	88 ~ 132VAC/176~264VAC (开关切换) 或 248 ~ 373VDC (承受300VAC浪涌输入5S, 无损坏)					
	频率范围	47 ~ 63Hz					
	效率 (Typ.)	85%		85%		86%	
	交流电流 (Typ.)	3A/115VAC 2A/230VAC					
	浪涌电流 (Typ.)	冷启动: 50A/230VAC					
	漏电流	<2mA / 240VAC					
保护	过负载	额定输出的110%~150% 保护模式:打嗝模式, 负载异常条件移除后可自动恢复					
	过电压	CH1: 13.8 ~ 16.2V		CH1: 13.8 ~ 16.2V		CH1: 27.6 ~ 32.4V	
环境	工作温度	-20~+70°C (请参考"减额曲线")					
	工作湿度	20 ~ 90% RH, 无冷凝					
	储存温度、湿度	-40 ~ +85°C, 10 ~ 95% RH					
	温度系数	±0.03%/°C (0 ~ 50°C) (CH1)					
	耐振动	10 ~ 500Hz, 5G 10分钟/周期, X、Y、Z轴各60分钟					
安规和电磁兼容 <small>(备注7)</small>	安全规范	UL62368-1, TUV BS EN/EN62368-1, EAC TP TC 004 认证通过					
	耐压	I/P-O/P: 3KVAC I/P-FG: 2KVAC O/P-FG: 0.5KVAC					
	绝缘阻抗	I/P-O/P, I/P-FG, O/P-FG: 100M Ohms / 500VDC / 25°C / 70% RH					
	电磁兼容发射	符合BS EN/EN55032 (CISPR32) Class B, BS EN/EN61000-3-2(备注9), -3, EAC TP TC 020					
	电磁兼容抗扰度	符合BS EN/EN61000-4-2, 3, 4, 5, 6, 8, 11, BS EN/EN55035, BS EN/EN61000-6-2 (BS EN/EN50082-2), 重工业标准, EAC TP TC 020					
其它	MTBF	2755.4K hrs min. Telcordia SR-332 (Bellcore); 425.8K hrs min.		MIL-HDBK-217F (25°C)			
	尺寸	199*98*38mm (L*W*H)					
	包装	0.7Kg; 20pcs/15Kg/0.85CUFT					
备注	<p>1. 如未特别说明, 所有规格参数均在输入为230VAC、额定负载、25°C环境温度下进行量测。</p> <p>2. 纹波和噪声测量方法: 使用一条12"双绞线, 同时终端要并联0.1μF和47μF的电容, 在20MHz带宽下进行量测。</p> <p>3. 精度: 包含设定误差、线性调整率和负载调整率(为满足误差, 建议CH1负载>5%额定电流)。</p> <p>4. 线性调整率测量方法: 在额定负载下, 从低电压到高压测试。</p> <p>5. 负载调整率测量方法: 从20%到100%额定负载。</p> <p>6. 电流范围内每组输出均正常, 但总输出功率不能超过额定输出功率。</p> <p>7. 电源被视为系统内元件的一部分, 需结合终端设备进行电磁兼容相关确认。 EMC测试方法的指引, 请参照"EMI测试声明书"。(在明纬网站https://www.meanwell.com/Upload/PDF/EMI_statement_cn.pdf)</p> <p>8. 启动时间长度是在冷启动状态下测得, 快速频繁开关机可能会使启动时间增长。</p> <p>9. 在85%load时测试谐波电流。</p> <p>10. 当海拔高度超过2000米(6500英尺)时, 无风扇机型环境温度依每3.5°C/1000m比例下降, 有风扇机型环境温度依每5°C/1000m比例下降。</p> <p>※ 产品免责声明: 详情请参阅 http://www.meanwell.cc/serviceDisclaimer.aspx</p>						



■ 特性:

- CH1,CH2输出地隔离
- 交流输入可通过开关置换
- 能承受300VAC浪涌输入5秒
- 保护种类: 短路/过负载/过电压
- CH1最大负载达170%
- 全部使用105°C长寿命电解电容
- 承受5G振动测试
- LED电源指示灯
- 100%满载老化
- 高信赖性
- 3年保固

使用手册



■ 全球交易品项识别码

MW搜寻: <http://www.meanwell.com.cn/serviceGTIN.aspx>



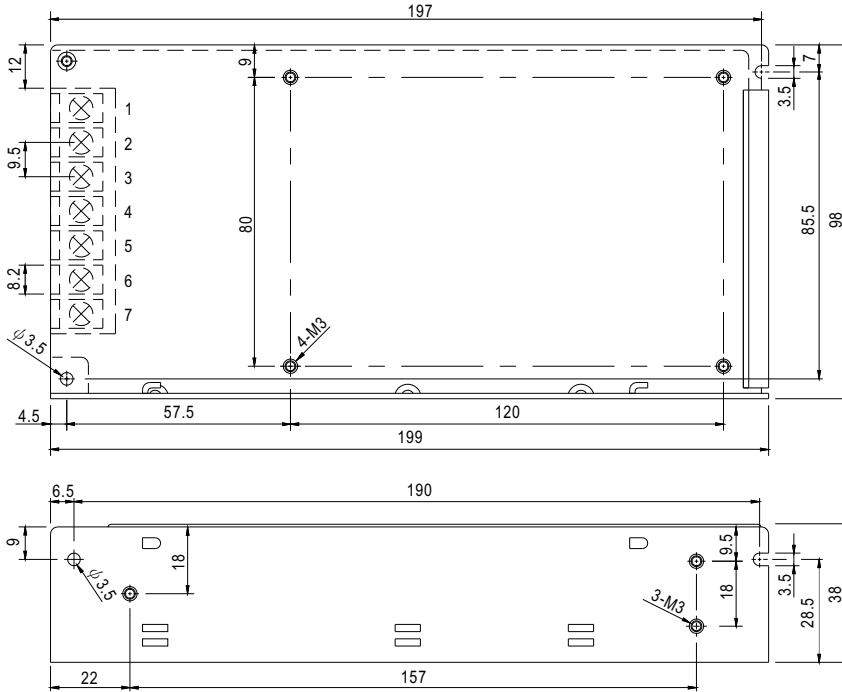
电气规格

型号		RID-125-1205		RID-125-2405	
输出	输出通道	CH1	CH2	CH1	CH2
	直流电压	12V	5V	24V	5V
	额定电流	9.2A	3A	4.6A	3A
	电流范围 备注6	0 ~ 10.5A	0 ~ 3A	0 ~ 5.3A	0 ~ 3A
	最大负载 备注9	15.6A	3A	7.8A	3A
	额定功率	125.4W		125.4W	
	纹波与噪声 (最大)备注2	120mVp-p	80mVp-p	120mVp-p	80mVp-p
	电压调整范围	CH1: 11.4 ~ 13.2V		CH1: 22.8 ~ 26.4V	
	电压精度 备注3	±2.0%	±3.0%	±2.0%	±3.0%
	线性调整率 备注4	±0.5%	±0.5%	±0.5%	±0.5%
	负载调整率 备注5	±1.0%	±2.0%	±1.0%	±2.0%
启动、上升时间	500ms, 20ms/230VAC		1200ms, 30ms/115VAC(满载时)		
保持时间(Typ.)	35ms/230VAC		30ms/115VAC(满载时)		
输入	电压范围	88 ~ 132VAC/176~264VAC(开关切换)或248 ~ 373VDC(承受300VAC浪涌输入5S, 无损坏)			
	频率范围	47 ~ 63Hz			
	效率(Typ.)	80%		83%	
	交流电流(Typ.)	3A/115VAC		2A/230VAC	
	浪涌电流(Typ.)	冷启动: 50A/230VAC			
保护	漏电流	<2mA / 240VAC			
	过负载	大于额定输出的165% 保护模式:打嗝模式, 负载异常条件移除后可自动恢复			
过电压	CH1: 13.8 ~ 16.2V			CH1: 27.6 ~ 32.4V	
	保护模式:打嗝模式, 电压异常条件移除后可自动恢复				
环境	工作温度	-25~+70°C (请参考"减额曲线")			
	工作湿度	20 ~ 90% RH, 无冷凝			
	储存温度、湿度	-40 ~ +85°C, 10 ~ 95% RH			
	温度系数	±0.03%/°C (0 ~ 50°C)(CH1)			
	耐振动	10 ~ 500Hz, 5G 10分钟/周期, X、Y、Z轴各60分钟			
安规和电磁兼容 (备注7)	安全规范	UL62368-1, TUV BS EN/EN62368-1, EAC TP TC 004 认证通过			
	耐压	I/P-O/P:3KVAC I/P-FG:2KVAC O/P-FG:0.5KVAC			
	绝缘阻抗	I/P-O/P, I/P-FG, O/P-FG:100M Ohms / 500VDC / 25°C / 70% RH			
	电磁兼容发射	符合BS EN/EN55032 (CISPR32) Class B, BS EN/EN61000-3-2(备注10), -3, EAC TP TC 020			
	电磁兼容抗扰度	符合BS EN/EN61000-4-2, 3, 4, 5, 6, 8, 11, BS EN/EN55035, BS EN/EN61000-6-2 (BS EN/EN50082-2), 重工业标准, EAC TP TC 020			
其它	MTBF	≥218.2K hrs. MIL-HDBK-217F (25°C)			
	尺寸	199*98*38mm (L*W*H)			
	包装	0.7Kg; 20pcs/15Kg/0.85CUFT			
备注	<p>1. 如未特别说明, 所有规格参数均在输入为230VAC、额定负载、25°C环境温度下进行量测。</p> <p>2. 纹波和噪声测量方法: 使用一条12"双绞线, 同时终端要并联0.1μF和47μF的电容, 在20MHz带宽下进行量测。</p> <p>3. 精度: 包含设定误差、线性调整率和负载调整率。</p> <p>4. 线性调整率测量方法: 在额定负载下, 从低电压到高压测试。</p> <p>5. 负载调整率测量方法: 从20%到100%额定负载。</p> <p>6. 电流范围内每组输出均正常, 但总输出功率不能超过额定输出功率。</p> <p>7. 电源被视为系统内元件的一部分, 需结合终端设备进行电磁兼容相关确认。 EMC测试方法的指引, 请参照"EMI测试声明书"。(在明纬网站https://www.meanwell.com/Upload/PDF/EMI_statement_cn.pdf)</p> <p>8. 启动时间长度是在冷启动状态下测得, 快速频繁开关机可能会使启动时间增长。</p> <p>9. 每1分钟内峰值占空比为10%, 平均输出功率不可超过额定功率。</p> <p>10. 在85%load时测试谐波电流。</p> <p>11. 当海拔高度超过2000米(6500英尺)时, 无风扇机型环境温度依每3.5°C/1000m比例下降, 有风扇机型环境温度依每5°C/1000m比例下降。</p> <p>※ 产品免责声明: 详情请参阅 http://www.meanwell.cc/serviceDisclaimer.aspx</p>				

■ 机构尺寸

(单位: mm, 公差±1mm)

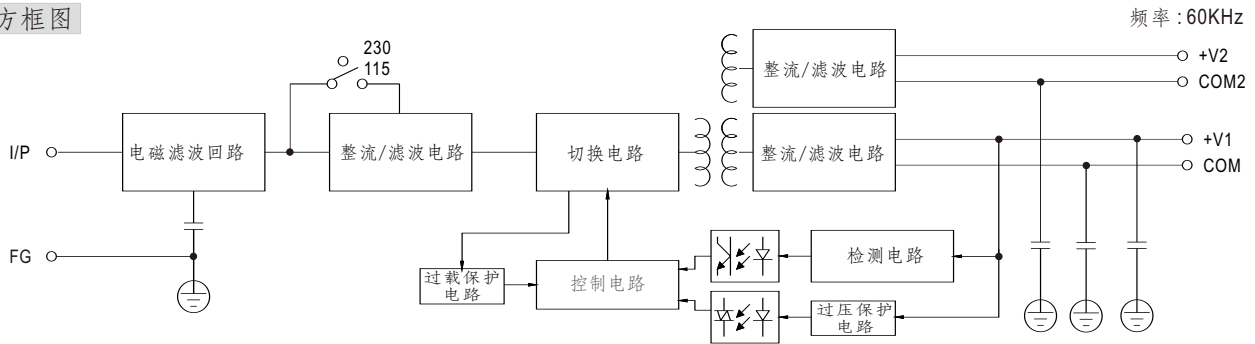
机壳型号:902A



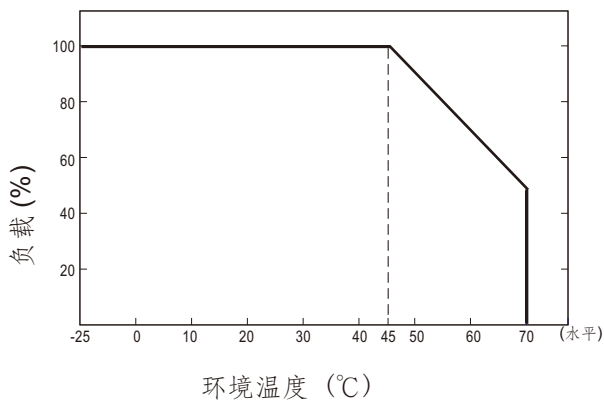
端子台脚位定义

引脚编号	引脚功能	引脚编号	引脚功能
1	AC/L	5	DC OUTPUT +V2
2	AC/N	6	DC OUTPUT COM1
3	FG \perp	7	DC OUTPUT +V1
4	DC OUTPUT COM2		

■ 方框图



■ 减额曲线



■ 静态特性曲线

