

Dimension			
L	W	H	
278	177.8	63.5(2U)	mm
10.9	7	2.5 (2U)	inch



■ 特性:

- 交流输入范围180~264VAC
- 内建主动式PFC功能,
- 效率高达91.5%
- 内建直流风扇强制冷却
- 输出电压可调
- 主动式并联可达 9000W(2+1)
- 具有遥控开关/遥感功能/辅助电源/电源正常信号输出
- 保护种类: 短路/过负载/过电压/过温度
- 可选加喷防潮剂
- 5年保固

■ 应用

- 工业控制或自动化装置
- 测试和测量仪器
- 激光相关类机器
- 老化设备
- 数字广播
- Rf应用程序

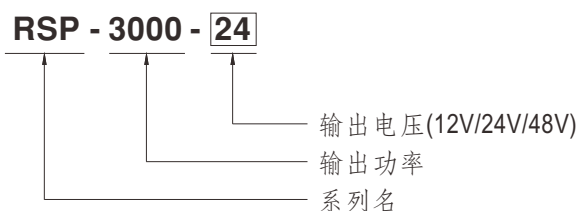
■ 全球交易品项识别码

MW搜寻: <http://www.meanwell.com.cn/serviceGTIN.aspx>

■ 描述:

RSP-3000是一款3KW单组输出机壳型交流变直流电源供应器。整系列输入电压范围为180~264VAC, 并且能提供可满足大部分工业需求的直流输出。每个机型可通过内部控速风扇来风冷, 工作温度可达70°C。另外, RSP-3000利用内建多种功能如输出电压可调整, 均流, 遥控开/关控制, 辅助电源等功能提供多种设计灵活性。

■ 机型编码:





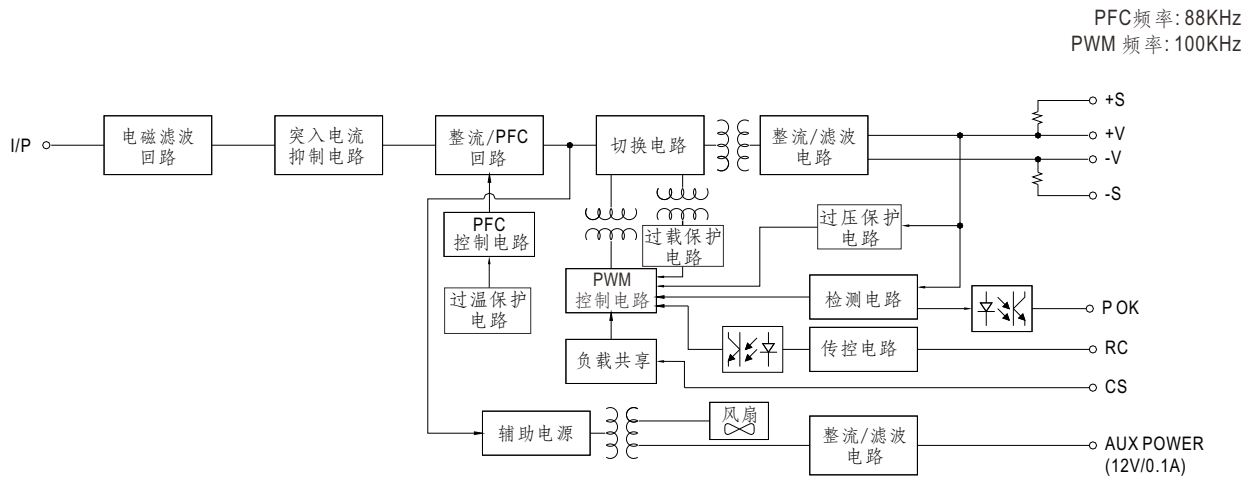
3000W单组输出电源供应器

RSP-3000系列

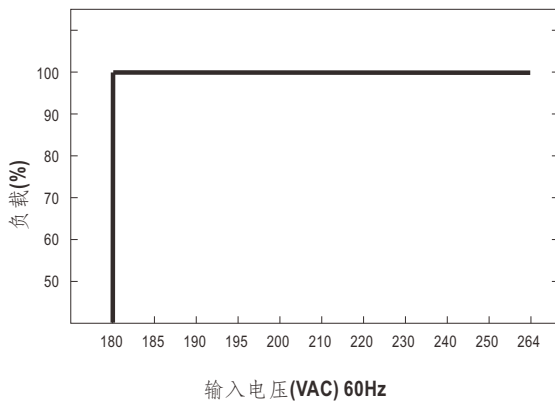
电气规格

机型	RSP-3000-12	RSP-3000-24	RSP-3000-48	
输出	直流电压	12V	24V	48V
	额定电流	200A	125A	62.5A
	电流范围	0 ~ 200A	0 ~ 125A	0 ~ 62.5A
	额定功率	2400W	3000W	3000W
	纹波与噪声 ^{(最大)备注2}	150mVp-p	150mVp-p	200mVp-p
	电压调整范围	10.8 ~ 13.2V	22 ~ 28V	43 ~ 56V
	电压精度 ^{备注3}	±1.0%	±1.0%	±1.0%
	线性调整率	±0.5%	±0.5%	±0.5%
	负载调整率	±0.5%	±0.5%	±0.5%
	启动、上升时间	1000ms, 80ms(满载时)		
保持时间(Typ.)	10ms(满载时)			
输入	电压范围	180 ~ 264VAC 254 ~ 370VDC		
	频率范围	47 ~ 63Hz		
	功率因子(Typ.)	0.95/230VAC(满载时)		
	效率(Typ.)	87.5%	90%	91.5%
	交流电流(Typ.)	20A/180VAC 16A/230VAC		
	浪涌电流(Typ.)	60A/230VAC		
	漏电流	<2.0mA / 240VAC		
保护	过负载	额定输出功率的100 ~ 112% 用户可连续调整恒流限制或恒流限制延迟5秒后关闭输出电压, 重启后恢复		
	过电压	13.8 ~ 16.8V	28.8 ~ 33.6V	57.6 ~ 67.2V
	过温度	关断输出电压, 温度下降后自动恢复		
功能	输出电压调整(PV)	2.4 ~ 13.2V	4.8 ~ 28V	9.6 ~ 56V
	均流	请参考功能手册		
	辅助电源	可达9000W 或(2+1) 台并联. 请参考功能手册		
	遥控开关	12V@0.1A(仅用于遥控开/关)		
	警报信号输出	请参考功能手册		
环境	工作温度	-20 ~ +70°C (参考"减额曲线")		
	工作湿度	20 ~ 90% RH 无冷凝		
	存储温度、湿度	-40 ~ +85°C, 10 ~ 95% RH		
	温度系数	±0.05%/°C (0 ~ 50°C)		
	耐振动	10 ~ 500Hz, 2G 10分钟/周期, X、Y、Z轴各60分钟		
安规和电磁兼容 ^(备注4)	安全规范	UL62368-1, CSA C22.2 No. 62368-1, TUV BS EN/EN62368-1, BSMI CNS15598-1, AS/NZS62368.1, IS13252(Part1)/IEC60950-1, EAC TP TC 004 认证通过		
	耐压	I/P-O/P:3KVAC I/P-FG:2KVAC O/P-FG:0.5KVAC		
	绝缘阻抗	I/P-O/P, I/P-FG, O/P-FG:100M Ohms / 500VDC / 25°C / 70% RH		
	电磁兼容发射	参数	标准	测试等级/备注
		Conducted	BS EN/EN55032 (CISPR32), CNS15936	Class B
		Radiated	BS EN/EN55032 (CISPR32), CNS15936	Class A
		Harmonic Current	BS EN/EN61000-3-2	-----
	电磁兼容抗扰度	Voltage Flicker	BS EN/EN61000-3-3	-----
		参数	标准	测试等级/备注
		ESD	BS EN/EN61000-4-2	Level 3, 8KV air ; Level 2, 4KV contact
		Radiated	BS EN/EN61000-4-3	Level 3
		EFT / Burst	BS EN/EN61000-4-4	Level 3
		Surge	BS EN/EN61000-4-5	Level 3, 2KV/Line-Earth ; Level 2, 1KV/Line-Line
Conducted		BS EN/EN61000-4-6	Level 3	
Magnetic Field		BS EN/EN61000-4-8	Level 4	
Voltage Dips and Interruptions	BS EN/EN61000-4-11	>95% dip 0.5 periods, 30% dip 25 periods, >95% interruptions 250 periods		
其它	MTBF	677.3K hrs Telcordia SR-332 (Bellcore); 75.2K hrs MIL-HDBK-217F (25°C)		
	尺寸	278*177.8*63.5mm (L*W*H)		
	包装	4Kg; 4pcs/16Kg/2.04CUFT		
备注	<ol style="list-style-type: none"> 如未特别说明, 所有规格参数均在输入为230VAC、额定负载、25°C环境温度下进行量测。 纹波和噪声测量方法: 使用一条12"双绞线, 同时终端要并联0.1uf和47uf的电容, 在20MHZ带宽下进行量测。 精度: 包含设定误差、线性调整率和负载调整率。 电源应视为系统内元件的一部分, 所有的EMC测试都将测试样品安装在一个厚度1mm, 长720mm*宽360mm的金属铁板上测试。电源需结合终端设备进行电磁兼容相关确认。有关EMC测试操作指导, 请参阅“组件电源供应器的EMI测试”。(在明纬网站" https://www.meanwell.com/Upload/PDF/EMI_statement_cn.pdf) 当海拔高度超过2000米(6500英尺)时, 无风扇机型环境温度依每3.5°C/1000m比例下降, 有风扇机型环境温度依每5°C/1000m比例下降。 ※ 产品免责声明: 详情请参阅 http://www.meanwell.com.cn/serviceDisclaimer.aspx			

方框图

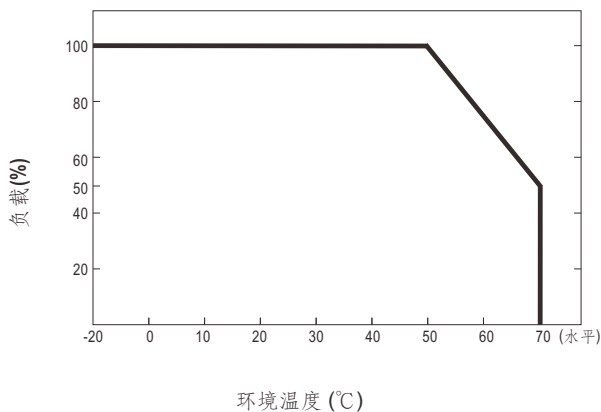


静态特性曲线

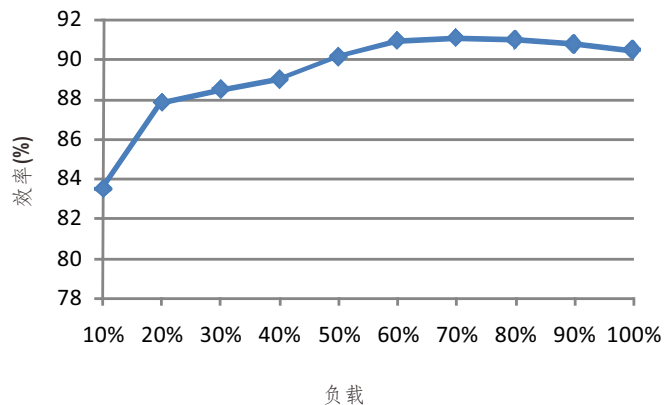


输入 \ 型号	12V	24V	48V
180~264VAC	2400W 200A	3000W 125A	3000W 62.5A

减额曲线



效率vs负载(48V机型)

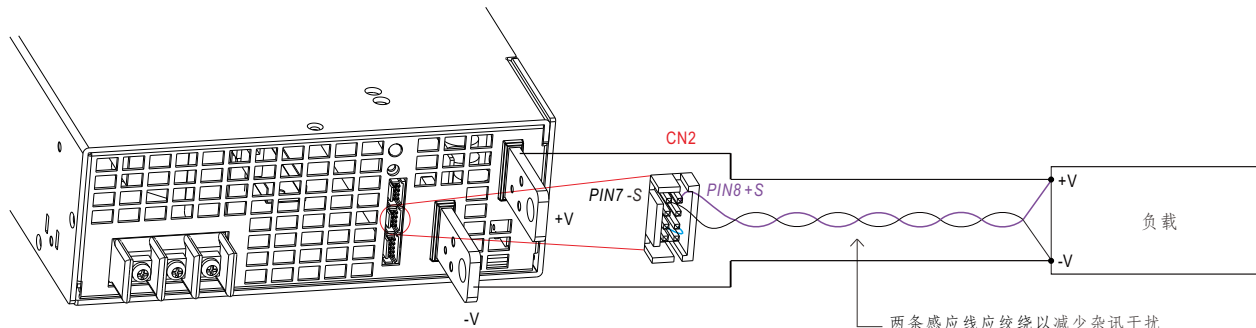


© 以上曲线是在230VAC下测得

功能手册

1. 遥感

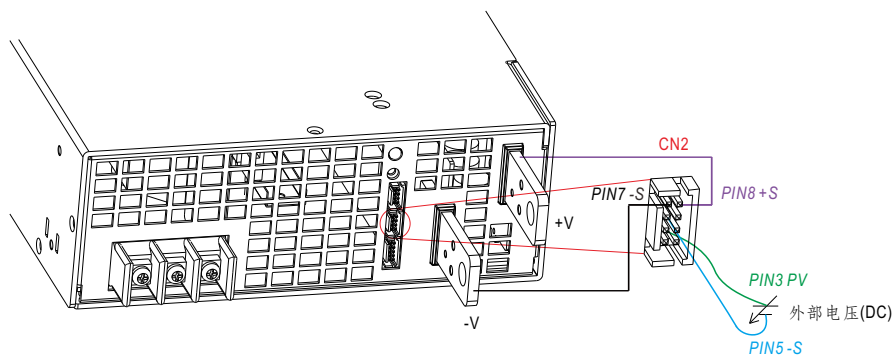
※ 遥感对负载线压降补偿最大为0.25V



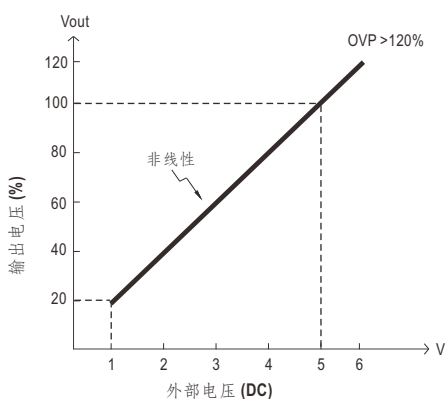
※ 注意:电源出厂默认设置为CN2上的-S & -V短接, +S & +V也一样。当遥感功能被激活, +S要连接负载的正极, -S要连接负载的负极。

2. 输出电压调整(或PV / 远程电压调整 / 远程调整 / 裕量调整 / 动态电压调整)

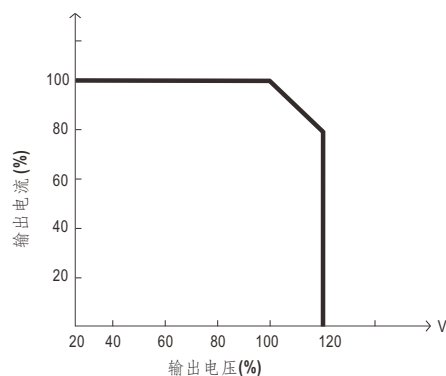
※ 除了通过内部电位器调整, 输出电压还可以通过外部电压调整到额定电压的20~110%



◎ 在CN2的PV和-S间连接一外部直流电压, 并且+S & +V, -S & -V 同样需要按上图所示连接



机型	12V	24V	48V
PV Range	2.4 ~ 13.2V	4.8 ~ 28V	9.6 ~ 56V



◎ 请不要采用PWM信号作为外部电压

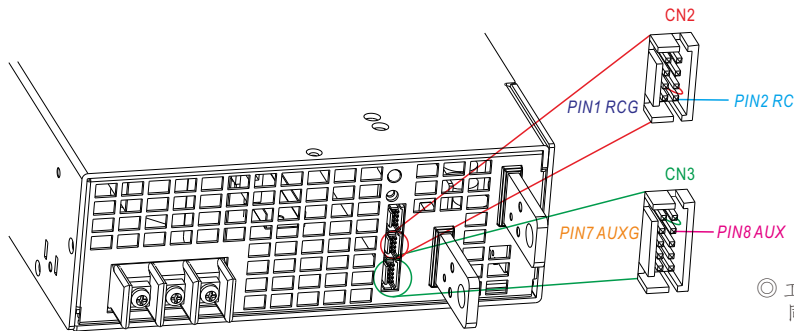
◎ 额定电流随输出电压调整变化

※ 注意: (1) 工厂默认设置为输出电压调整功能没有使用, 同时CN2上的PV(PIN3)和PS(PIN4)是短接在一起的。当不需要输出电压可调整功能时, 请保证CN2上的PV(PIN3)和PS(PIN4)短路; 否则电源将没有输出。

(2) 当需要用到输出电压调整功能时, 请确保CN1或CN2上的PV(PIN3)和PS(PIN4)不可连接; 否则, 内部零件会被损坏, 从而导致电源损坏。

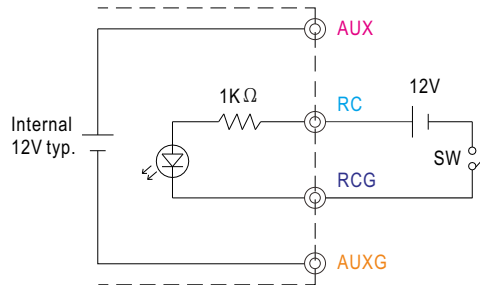
3. 遥控开/关

※ 按照下图所示配置CN1, CN2和CN3可以激活遥控开/关功能

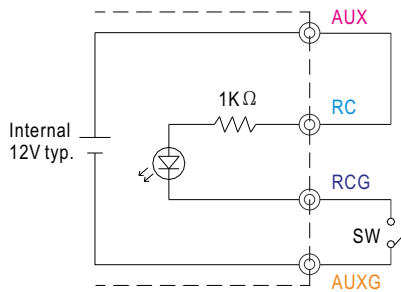


◎ 工厂默认设置为CN2上的PV(PIN3)和PS(PIN4)短接; 同样, CN3上的OLP(PIN9)和OL-SD(PIN10)也短接。

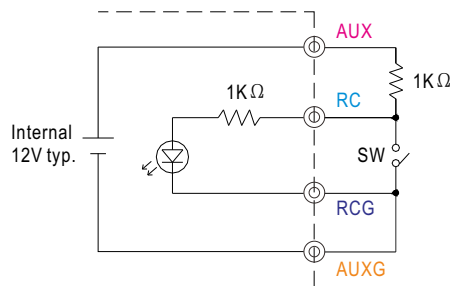
例3.2(A): 用外部电压



例3.2(B): 用内部12V辅助输出



例3.2(C): 用内部12V辅助输出

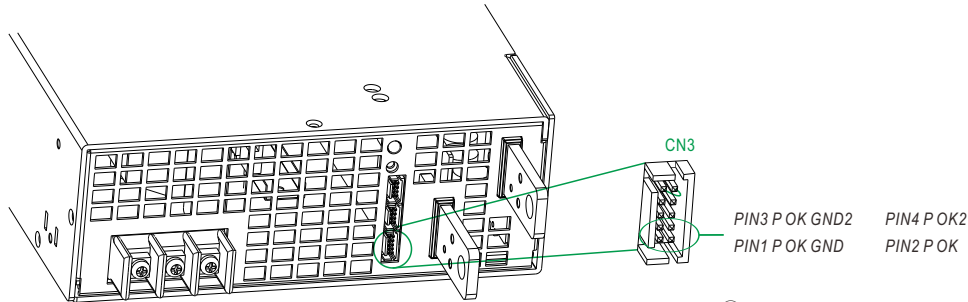


◎ 连接方法

		Example 3.2(A)	Example 3.2(B)	Example 3.2(C)
SW Logic	Power supply output ON	SW Open	SW Open	SW Close
	Power supply output OFF	SW Close	SW Close	SW Open

4. 警报信号输出

※ 警报信号通过CN3的 "P OK" & "P OK GND" 和 P OK2 & P OK GND2 发送出去. 请确认外加电压源是否符合这个功能要求。



© 出厂默认设置为CN3上的OLP(PIN9)和OL-SD(PIN10)短接

功能	描述	警报输出(P OK,继电器触发)	警报输出(P OK2,TTL信号)
P OK	当电源输出电压高于80%的额定输出电压时 信号显示"低"-电源正常	低 (500mA时最大0.5V)	低 (10mA时最大0.5V)
	当电源输出电压低于80%的额定输出电压时 信号显示"高"-电源关闭	高或开路 (外部电压, 最大500mA)	高或开路 (外部电压, 最大10mA)

表4.1警报解释

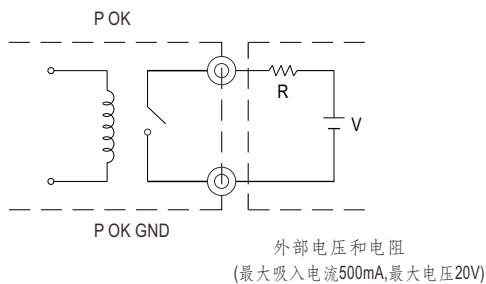


图4.1电源正常的内部回路(继电器,共10W)

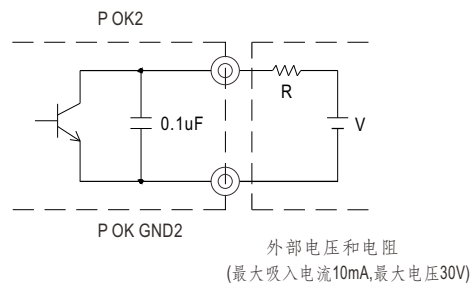


图4.2电源正常的内部回路(集电极开路的方法)

5.选择过载保护模式

- (1)插入CN3的短路连接器,如图5.1所示,过载保护模式将为恒电流限制延迟5秒后关机,重启恢复
- (2)移除CN3的短路连接器,如图5.2所示,过载保护模式为持续恒电流限制

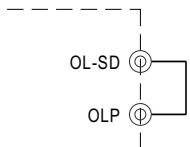


图 5.1插入CN3的短路连接器
过载保护模式:恒电流限制延迟5秒后关机

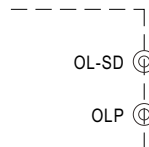


图 5.2移除CN3的短路连接器
过载保护模式:恒电流限制

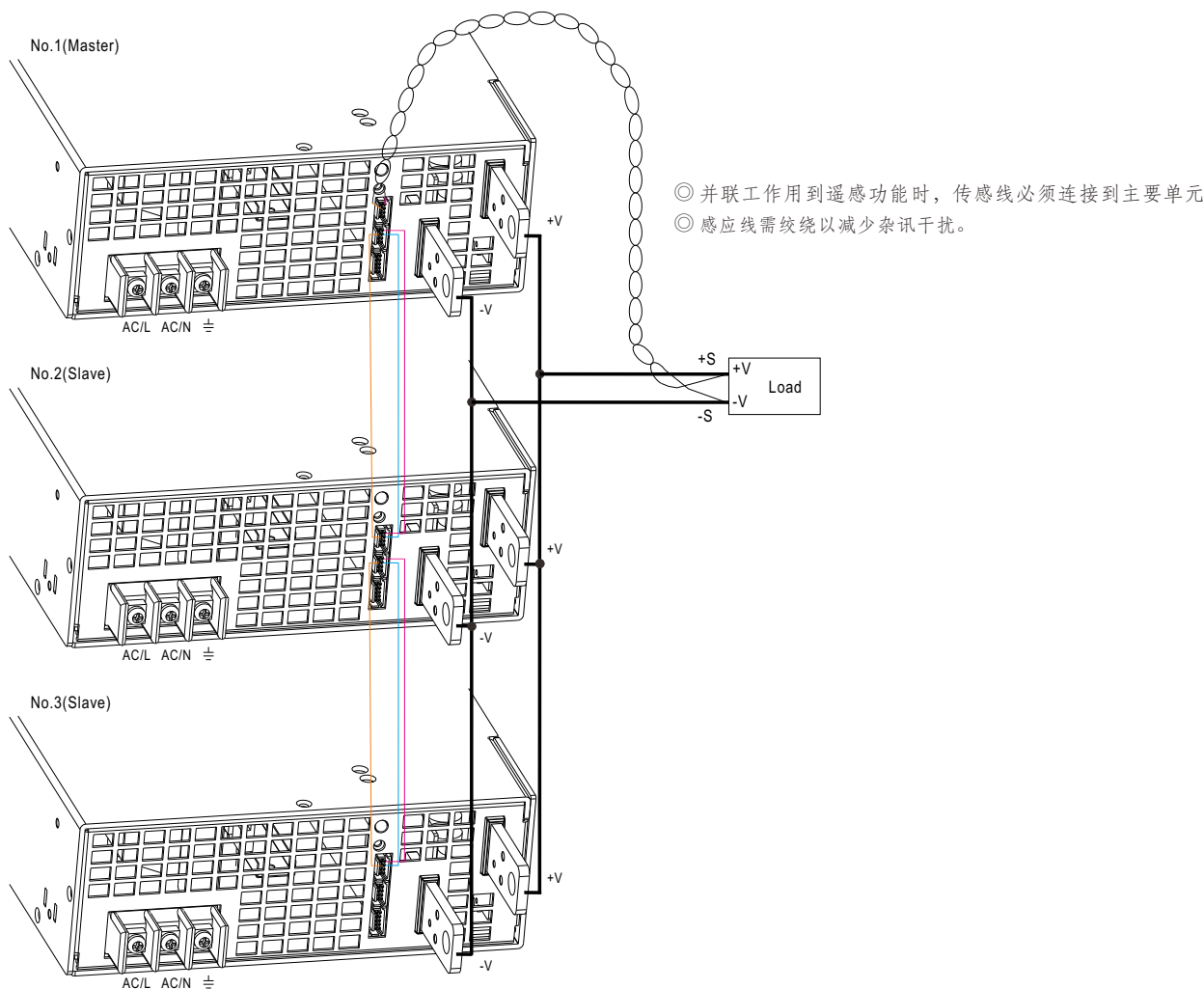
6.均流

RSP-3000具有内置主动式均流功能并且可以并联高达3台以提供更高的输出功率:

- ※电源供应器应用短而粗的导线并联然后连接负载
- ※各并联单元间的输出电压差异应小于0.2V
- ※总输出电流不可超过以下等式的计算值

$$(\text{并联时的输出电流}) = (\text{各组的额定电流}) \times (\text{组数}) \times 0.9$$

- ※当总的输出电流小于总的额定电流的3%时,或者说每个单元的额定电流的3%*电源的数量时,每个电源的电流可能不会达到完全均衡。

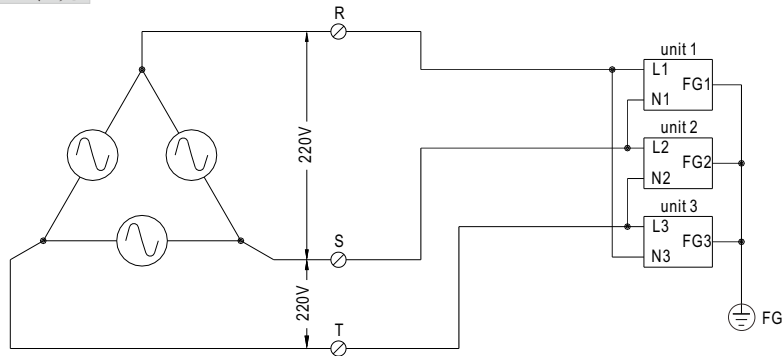


- ◎ CN1或CN2上的+S,-S和CS需相互并联连接
- ◎ 并联操作条件下,输出电压调整功能不可用

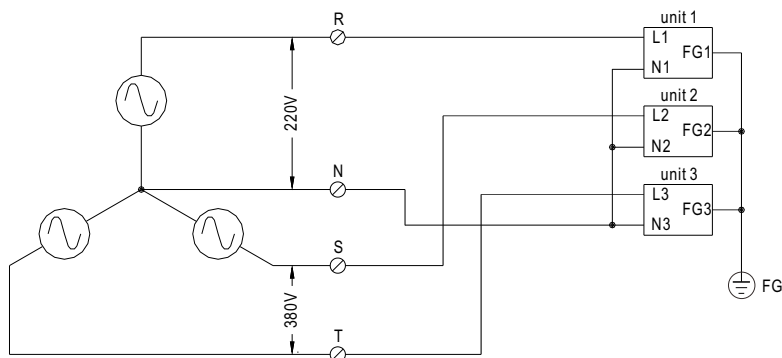
7. 三相连接

用户可以利用三个RSP-3000电源连接使用于3线电源系统,请参考下面接线图。

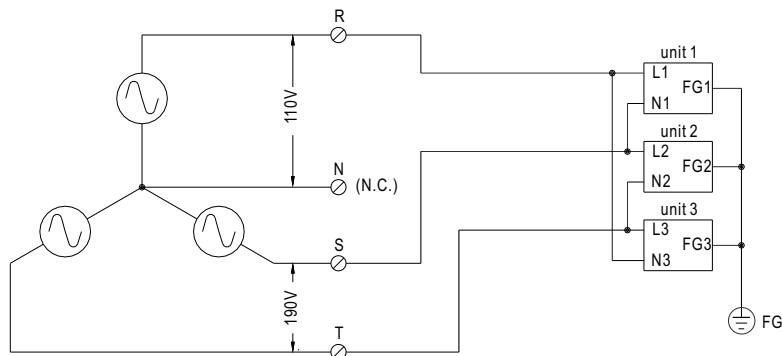
■ 图A: 三相三线220VAC系统



■ 图B: 三相四线220/380VAC系统



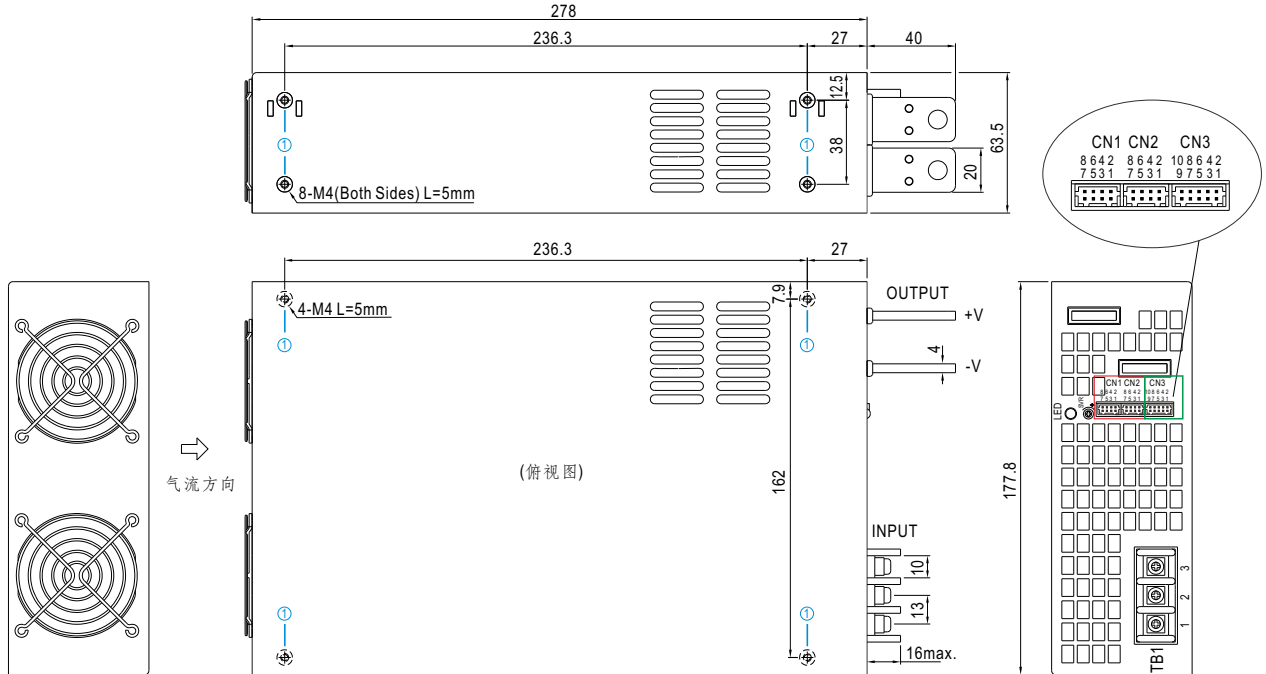
■ 图C: 三相四线190/110VAC系统



■ 机构尺寸

(单位: mm, 公差±0.5mm)

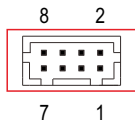
机壳编号: 982B



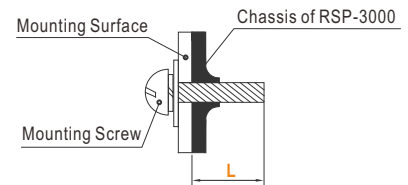
※ 安装指导

孔编号	推荐螺丝型号	最大穿透深度L	推荐安装扭矩
①	M4	5mm	7~10Kgf-cm

※ 控制pin脚定义 (CN1, CN2): HRS DF11-8DP-2DS 或同等级



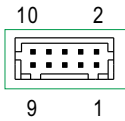
配套端子	HRS DF11-8DS 或同等级
端子	HRS DF11-**SC 或同等级



◎ CN1和CN2内部连接

Pin脚编号	功能	描述
1	RCG	对地远程开关
2	RC	远程开关
3	PV	连接输出电压调整
4	PS	参考电压终端
5,7	-S	感应信号-
6	CS(Current Share)	均流信号
8	+S	感应信号+

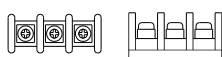
※控制pin脚定义 (CN3) : HRS DF11-10DP-2DS或同等等级



配套端子	HRS DF11-10DS或同等等级
端子	HRS DF11-10SC或同等等级

Pin脚编号	功能	描述
1	P OK GND	Power OK Ground
2	P OK	Power OK Signal (Relay Contact)
3	P OK GND2	Power OK Ground
4	P OK2	Power OK Signal (TTL Signal)
5	RCG	Remote ON-OFF Ground
6	RC	Remote ON-OFF
7	AUXG	Auxiliary Ground
8	AUX	Auxiliary Output
9	OLP	Overload(OLP) type select
10	OL-SD	

※AC输入端子pin脚定义

Pin脚编号	Pin脚功能	图	拧紧扭矩
1	AC/L		18Kgf-cm
2	AC/N		
3	FG 地		

■ 安装手册

请查阅 : <http://www.meanwell.com/manual.html>