



## ■ 特性

- 90~264Vac 输入, 内置PFC功能
- 外部控制器可控
- 无风扇设计, 无噪音, 延长生命周期
- 高峰值电流高达200%, 可持续5秒
- 保护种类: 短路/过流保护
- 提供多个传感器供控制应用:  
 电流传感器-电机转矩控制  
 直流总线电压传感器- 过压保护/欠压保护  
 温度传感器 - 过温保护
- -30~+70°C 宽范围工作温度
- 适用于三相电机驱动  
 (BLDC, 感应电机, 同步磁阻电动机)
- 3年保固

## ■ 应用

- 暖通空调
- 风扇
- 泵
- 自动门
- 空调
- 输送机
- 医疗设备
- 健身器材

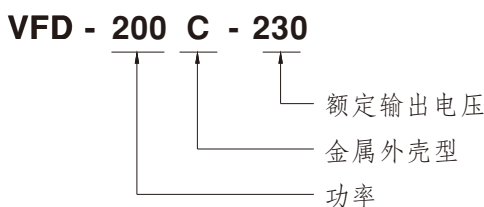
## ■ 全球交易品项识别码

MW搜寻: <http://www.meanwell.com.cn/serviceGTIN.aspx>

## ■ 描述

VFD-200C-230是一种可以通过外部PWM控制器控制的变频驱动器。输入范围为90VAC~264VAC, 适用于各种安装。VFD-200C-230可提供200%峰值电流, 采用无风扇设计, 寿命可延长。适用于三相电机驱动, 如BLDC, 感应电机, 同步磁阻电动机。

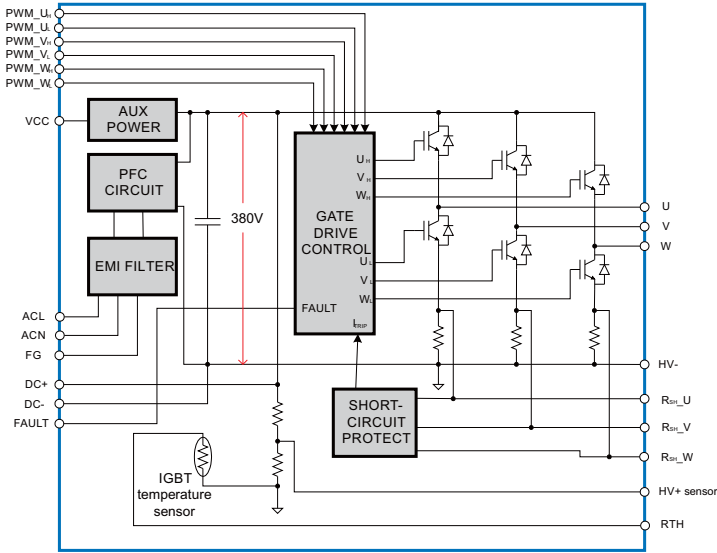
## ■ 机型编码



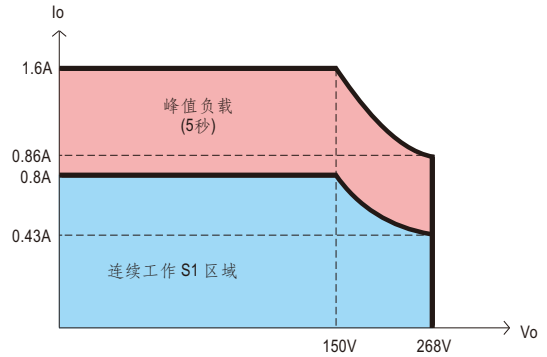
电气规格

型号		VFD-200C-230		
输出	电压范围(UVW) <small>备注1</small>	三相线对线 0~240V, 适用于 200-240V 电机		
	输出功率	200W		
	额定电流	0.8A		
	峰值电流 <small>备注2</small>	1.6A		
	效率 <small>备注3</small>	92%		
	DC BUS 电压	380±5VDC		
输入	额定输入电压	90 ~ 264Vac		
	输入频率范围 (Hz)	47 ~ 63Hz		
	功率因数 (Typ.)	PF>0.99/115VAC, PF>0.93/230VAC (满载时)		
	额定输入电流	2A/115VAC 1.1A/230VAC		
	浪涌电流	冷启动 50A		
	漏电流	<2mA/240VAC		
	功能 <small>(备注5)</small>	逆变器PWM输入	PWM 控制信号输入以驱动变频器 IGBTs. (PIN8~13 of CN93) TTL 输入: IGBT ON: 高(>2.6V); IGBT OFF: 低(<0.8V); Iin=2mA	
故障信号		变频器故障信号(短路/OCF, PIN7 of CN93). TTL 输入: 正常: 高(>3V); 异常: 低(<0.5V)		
DC BUS 电压传感器		DC BUS 电压传感器输出(HV+ sensor, PIN1 of CN93): 2.5V@DC BUS 380V		
三相电流传感器		内置 100mΩ 下桥开关分流电阻传感器(每一相), (PIN4~6 of CN93)		
热传感器		内置 10KΩ NTC 可感应 IGBTs 工作温度.(TSM2A103F34D1R (Thinking Electronic), PIN2 of CN93)		
辅助电源VCC		用户应用的非隔离 15V 输出电压。最大电流: 0.1A, 纹波:1V		
保护	短路	保护模式: 关断输出电流, 重启后恢复		
输出频率	开关频率范围	2.5KHz ~ 15KHz		
环境	冷却系统	空气对流		
	工作温度	-30 ~ +70°C (请参阅“降额曲线”)		
	工作湿度	20 ~ 90% RH, 无冷凝		
	储存温度、湿度	-40 ~ +85°C, 10 ~ 95% RH, 无冷凝		
	耐振动	组件: 10 ~ 500Hz, 5G 10分钟/周期, X, Y, Z 各60分钟		
安规和 电磁兼容	安全规范	CB IEC61800-5-1, TUV BS EN/EN61800-5-1, EAC TP TC004 设计通过		
	耐压	I/P-FG:2KVAC		
	绝缘阻抗	I/P-FG:100M Ohms/500VDC/25°C / 70%RH		
	电磁兼容发射	<b>Parameter</b>	<b>Standard</b>	<b>Test Level / Note</b>
		Conducted	BS EN/EN IEC61800-3	Class A, C2
		Radiated	BS EN/EN IEC61800-3	Class A, C2
		Harmonic Current	BS EN/EN IEC61000-3-2	Class A
		Voltage Flicker	BS EN/EN61000-3-3	-----
	电磁兼容抗扰度	BS EN/EN IEC61800-3, second environment		
		<b>Parameter</b>	<b>Standard</b>	<b>Test Level / Note</b>
		ESD	BS EN/EN61000-4-2	Level 3, 8KV air; Level 2, 4KV contact
		Radiated	BS EN/EN IEC61000-4-3	Level 3
		EFT/Burest	BS EN/EN61000-4-4	Level 3
		Surge	BS EN/EN61000-4-5	Level 3, 2KV/Line-Earth; Level 3, 1KV/Line-Line
		Conducted	BS EN/EN61000-4-6	Level 3
		Magnetic Field	BS EN/EN61000-4-8	Level 4
		Voltage Dips and Interruptions	BS EN/EN IEC61000-4-11	>95% dip 0.5 periods, 30% dip 25 periods, >95% interruptions 250 periods
Voltage deviation		IEC 61000-2-4 Class 2	±10% Un	
Total Harmonic distortion (THD)		IEC 61000-2-4 Class 3	THD 12 %	
Individual Harmonic orders		IEC 61000-4-13 Class 3		
Frequency variations	IEC 61000-2-4	±4%		
Frequency rate of change	IEC 61000-2-4	2%/s		
其他	<b>MTBF</b>	2568.7K hrs min.Telcordia SR-332 (Bellcore); 203.8K hrs min.MIL-HDBK-217F (25°C)		
	尺寸(L*W*H)	146*55*26mm		
	包装	0.31kg; 40pcs/13.3kg/0.87CUFT		
备注	<p>1. 建议使用三相220V电机。当用于100~120V电机时, 请考虑额定电流。</p> <p>2. 峰值负载使用定义供参考。</p> <p>3. 效率通过200W和150VAC输出线对线进行测试。</p> <p>4. 如未特别说明, 所有规格参数均在输入230VAC、额定负载、25°C环境温度下进行测量。</p> <p>5. 详情请参阅第4页。</p> <p>※ 产品免责声明: 详情请查阅 <a href="https://www.meanwell.cc/serviceDisclaimer.aspx">https://www.meanwell.cc/serviceDisclaimer.aspx</a></p>			

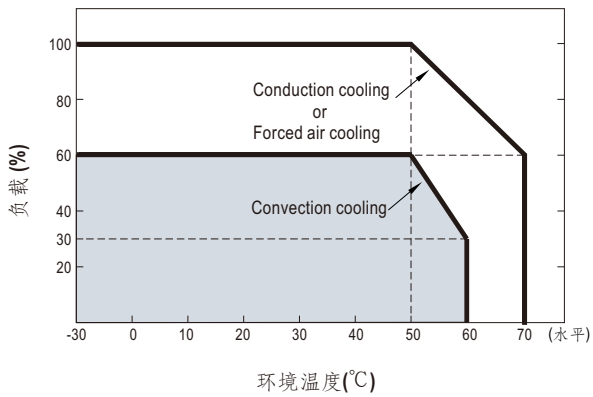
■ 方框图



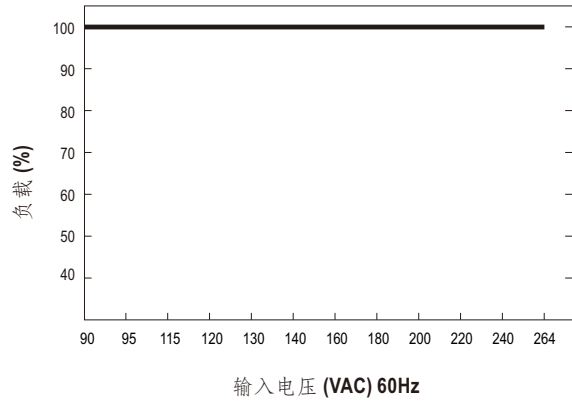
■ VI 曲线



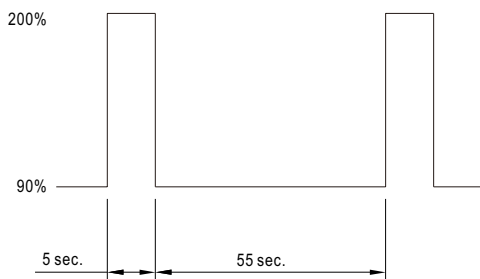
■ 降额曲线



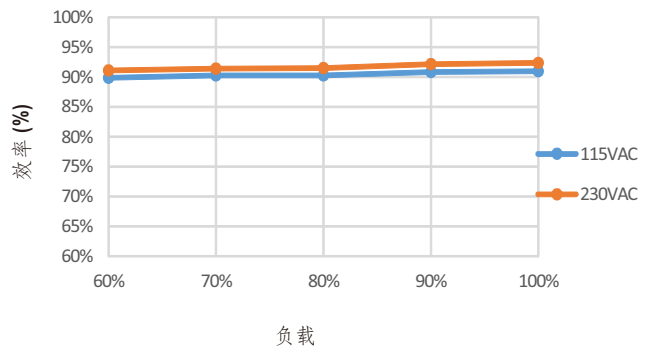
■ 降额 VS 输入电压曲线



■ 峰值负载曲线



■ 效率 vs 负载曲线

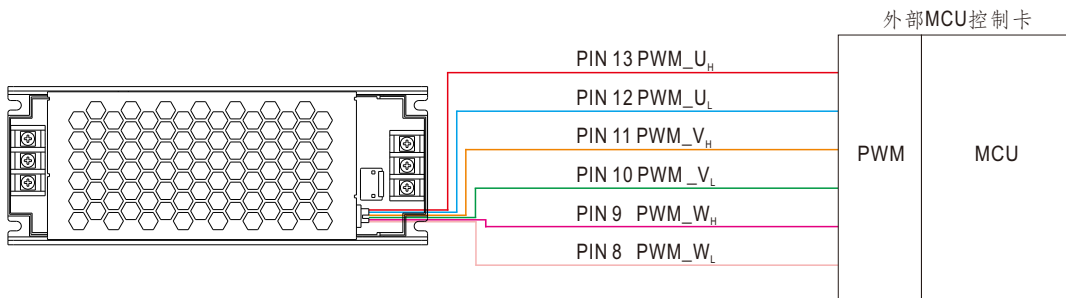


## 功能手册

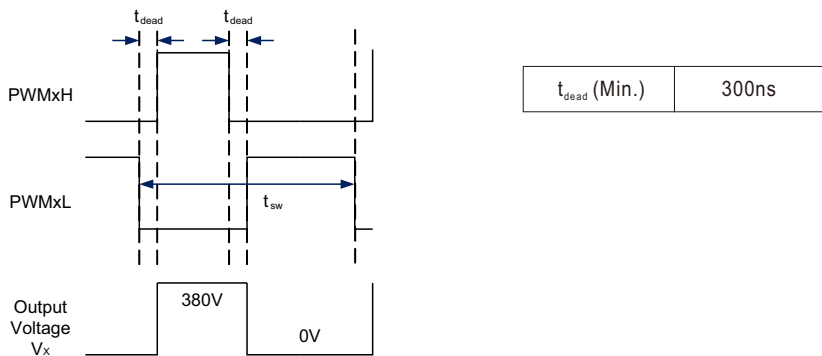
### 1. 三相PWM控制

VFD-200C-230 通过3个半桥IGBTs提供6个开关电路。每相IGBTs由PWM\_U<sub>H</sub>/U<sub>L</sub>, PWM\_V<sub>H</sub>/V<sub>L</sub>和PWM\_W<sub>H</sub>/W<sub>L</sub> (PIN 8~13)控制。

PWM的输入需求兼容 TTL 和CMOS 3.3V 信号。详情请参阅下图。



警告：必须保持每相上下开关之间最短的死区时间300ns。



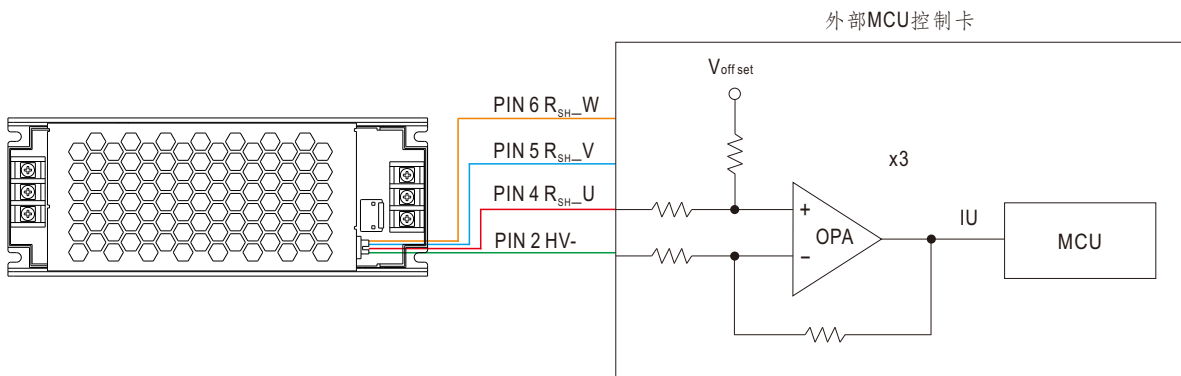
$t_{dead}$ (Min.)	300ns
-------------------	-------

$t_{dead}$  : Switching Dead time x = U, V, W

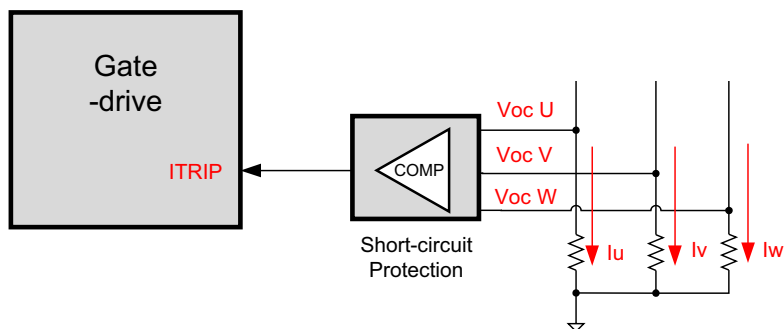
$t_{sw}$  : Switching period

### 2. DC bus 电流检测和过流保护

VFD-200C-230每相都安装了下桥开关分流电阻传感器，用于电流测量和短路检测。建议缩短外部检测电路的长度，并用运算放大器对信号进行检测。详情请参阅下图。

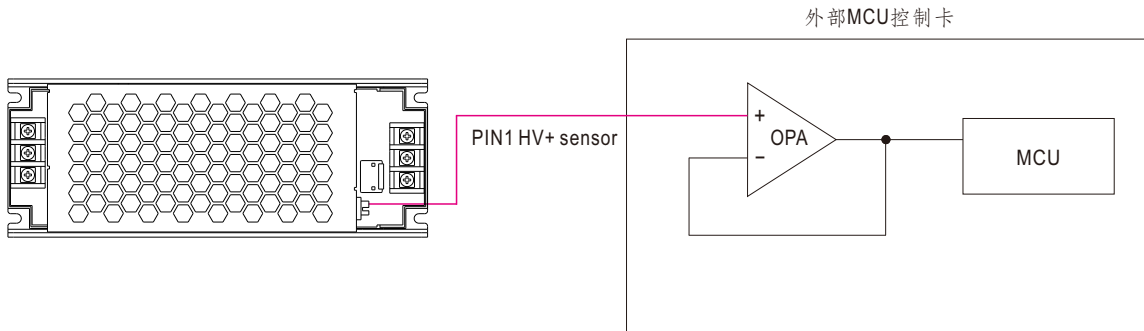


如果输出电流超过额定值的200%，保护电路将被触发并关闭栅极驱动器进行保护。



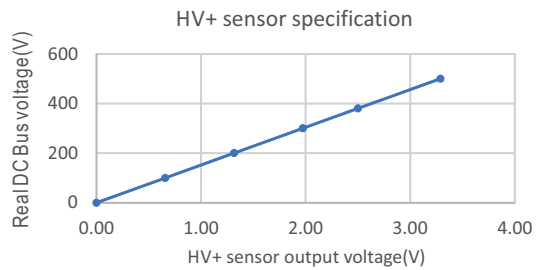
### 3. DC BUS 电压检测

VFD-200C-230内置DC bus 电压传感器 (HV+ sensor, PIN 1)。请参阅推荐的电路。当DC bus 电压为380V时，传感器提供2.5V输出。建议通过OPAs检测信号。当DC bus 电压超过420V时，必须关闭PWM输入信号进行保护。



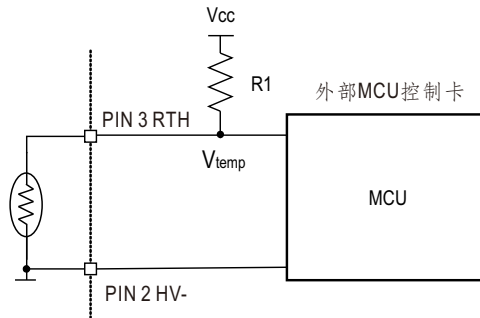
DC bus 电压计算公式:

$$V_{DC\ BUS} = \frac{380 \times HV+sensor}{2.5}$$



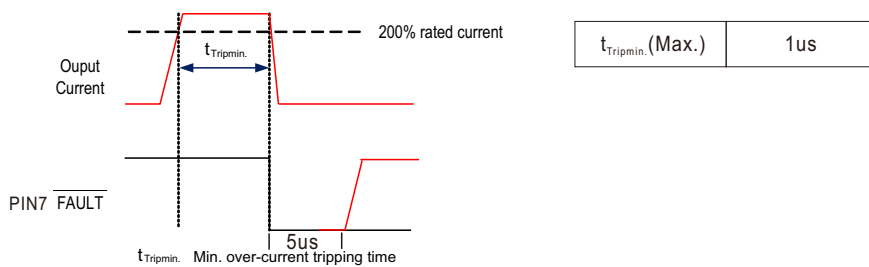
### 4. IGBT 温度检测

VFD-200C-230 内置NTC电阻器，用于检测 IGBTs 的温度。用户可以检测 IGBTs 的温度以便保护。(NTC 类型: TSM2A103F34D1R, Thinking Electronic) 推荐的检测电路如下。如果温度高于 95°C，建议关闭PWMs输出。



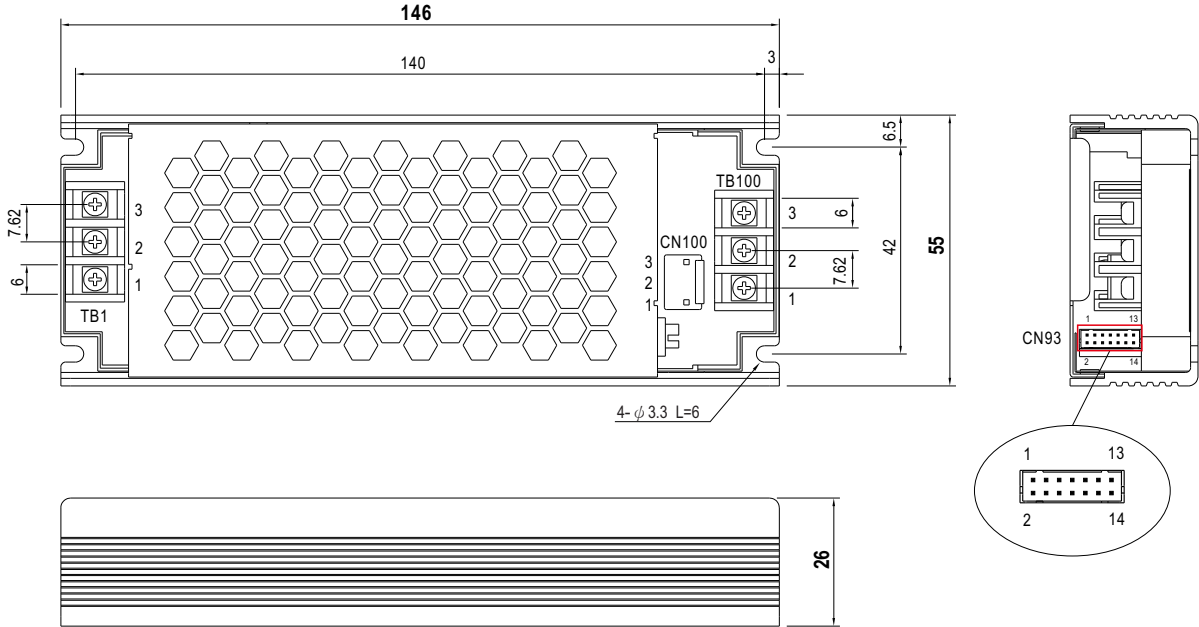
### 5. 驱动器故障信号

如果 VFD-200C-230 遇到过电流状态并保持该状态最短的过电流跳闸时间，FAULT 信号将被激活（低激活）以通知外部控制器或电路。



## ■ 机构尺寸

(单位: mm, 公差±1mm)



交流输入端子台脚位定义 (TB1)

引脚编号	引脚功能
1	AC/L
2	AC/N
3	≐

输出端子台脚位定义 (TB100)

引脚编号	引脚功能
1	U
2	V
3	W

380V DC Bus 连接器(CN100): JST B3P-VH 或同等级

引脚编号	引脚功能
1	DC+
2	No Pin
3	DC-

对应连接器: JST VHR 或同等级

端子: JST SVH-21T-P1.1 或同等级

※ CN100用于安装刹车回升装置,避免VFD-200C-230损坏。

控制器脚位定义 (CN93): HRS DF11-14DP-2DS 或同等级

引脚编号	引脚功能	引脚编号	引脚功能
1	HV+ 传感器	8	PWM_W <sub>H</sub>
2	HV-	9	PWM_W <sub>L</sub>
3	RTH	10	PWM_V <sub>H</sub>
4	R <sub>SH-U</sub>	11	PWM_V <sub>L</sub>
5	R <sub>SH-V</sub>	12	PWM_U <sub>H</sub>
6	R <sub>SH-W</sub>	13	PWM_U <sub>L</sub>
7	FAULT	14	VCC

对应连接器: HRS DF11-14DS 或同等级

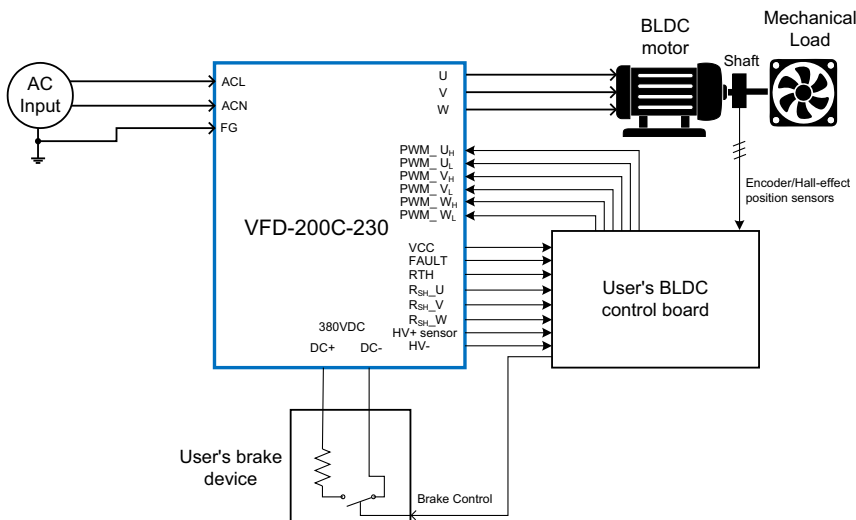
端子: HRS DF11-\*\*SC 或同等级

※ 控制器脚位定义(CN93):

脚位	功能名称	功能说明
1	HV+ sensor	DC BUS 电压传感器输出 2.5V, 参考地脚位2(HV-)
2	HV-	DC BUS 电压传感器输出接地
3	RTH	温度传感器
4	R <sub>SH_U</sub>	U相电流传感器输出
5	R <sub>SH_V</sub>	V相电流传感器输出
6	R <sub>SH_W</sub>	W相电流传感器输出
7	FAULT	过流检测。正常 > 3V, 异常 < 0.5V
8	PWM_U <sub>H</sub>	W相高电位逻辑输入, 启动 > 2.6V; 关断 < 0.8V
9	PWM_U <sub>L</sub>	W相低电位逻辑输入, 启动 > 2.6V; 关断 < 0.8V
10	PWM_V <sub>H</sub>	V相高电位逻辑输入, 启动 > 2.6V; 关断 < 0.8V
11	PWM_V <sub>L</sub>	V相低电位逻辑输入, 启动 > 2.6V; 关断 < 0.8V
12	PWM_U <sub>H</sub>	U相高电位逻辑输入, 启动 > 2.6V; 关断 < 0.8V
13	PWM_U <sub>L</sub>	U相低电位逻辑输入, 启动 > 2.6V; 关断 < 0.8V
14	VCC	辅助电源输出 14.5~15.5V, 参考地脚位(HV-), 最大负载电流 0.1A

## 应用

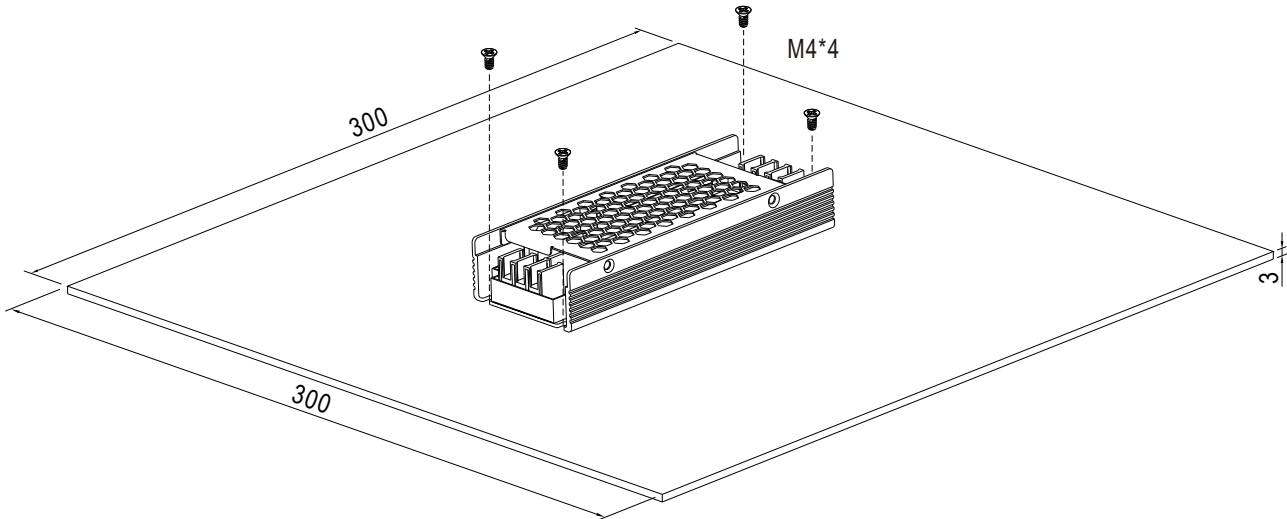
应用示例: BLDC 驱动应用



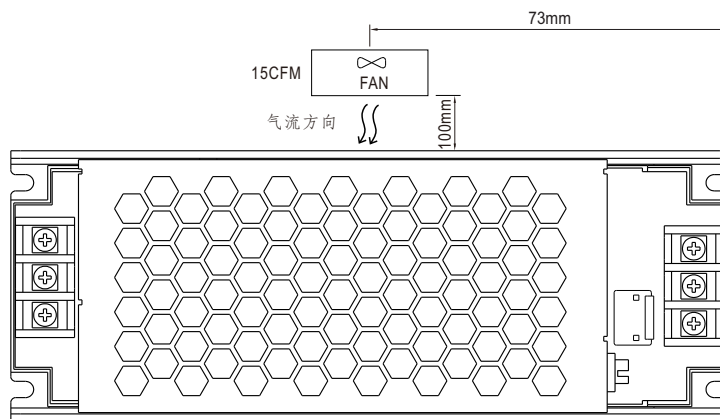
1. 上图为配置了VFD-200C-230的BLDC驱动系统。
2. 开发人员可以通过SPWM或SVPWM等方式调制三相电压以控制6路开关电路的PWM信号，并基于VFD-200C-230提供的位于三相下桥开关上的分流电阻传感器(RSHU/V/W)和DC BUS电压传感器(HV+ sensor)建立控制方法。
3. 开发人员可选择合适的位置传感器（如编码器或霍尔效应传感器）匹配其应用。
4. 制动电路/装置建议安装在DC+/DC-端(DC BUS)，可避免BLDC减速时DC BUS出现过压保护。
5. 为安全考虑，当DC Bus电压高于420V时，建议关断输入或连接制动电阻装置。
6. 若VFD-200C-230应用不恰当，如过快加速或电流控制不良，驱动器的故障状态将会被触发，并执行关断输出电压(FAULT引脚上的低电平)。

## 1. 借助额外铝板操作

为了满足“降额曲线”和“静态特性”，VFD系列需安装在铝板（或相同尺寸的机柜）上。铝板尺寸建议如下。为优化热性能，铝板表面须均匀光滑（或涂有导热脂），VFD系列必须牢固地安装在铝板中心。





## 2. 具有15CFM 强制气流



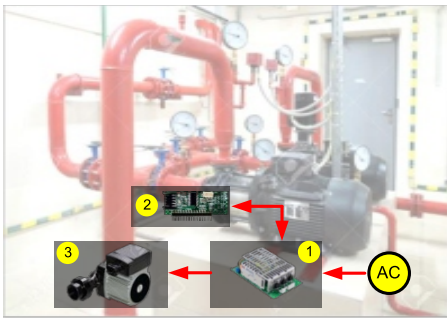


## ■ 配件清单

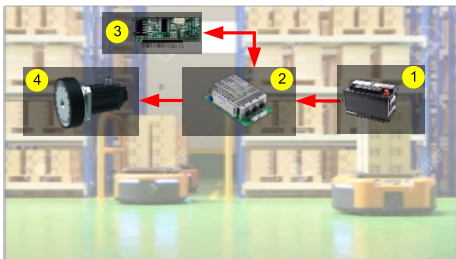
有任何特定应用的控制需求。请与我们联系。

MW订单编号	控制板	装配建议	数量
VFD-CB (可选)			1

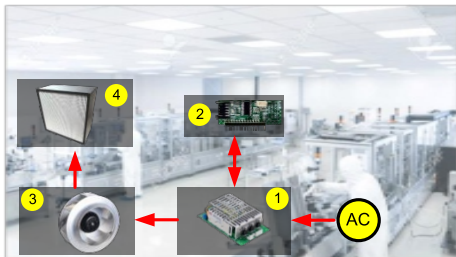
## ■ 典型应用



- ① 变频模块 (VFD 系列)
- ② 变频驱动控制板 (用户自行设计 或明纬提供解决方案)
- ③ 三相泵电机



- ① 电池
- ② 变频模块 (VFD 系列)
- ③ 变频驱动控制板 (用户自行设计 或明纬提供解决方案)
- ④ AGV 应用中的三相轮式电机



- ① 变频模块 (VFD 系列)
- ② 变频驱动控制板 (用户自行设计 或明纬提供解决方案)
- ③ 三相风扇电机
- ④ HEPA 空气过滤器

## ■ 安装手册

请参阅：<http://www.meanwell.com/manual.html>